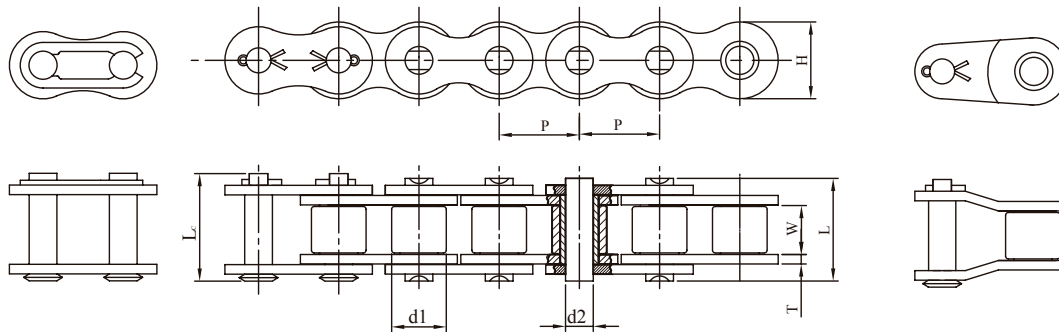


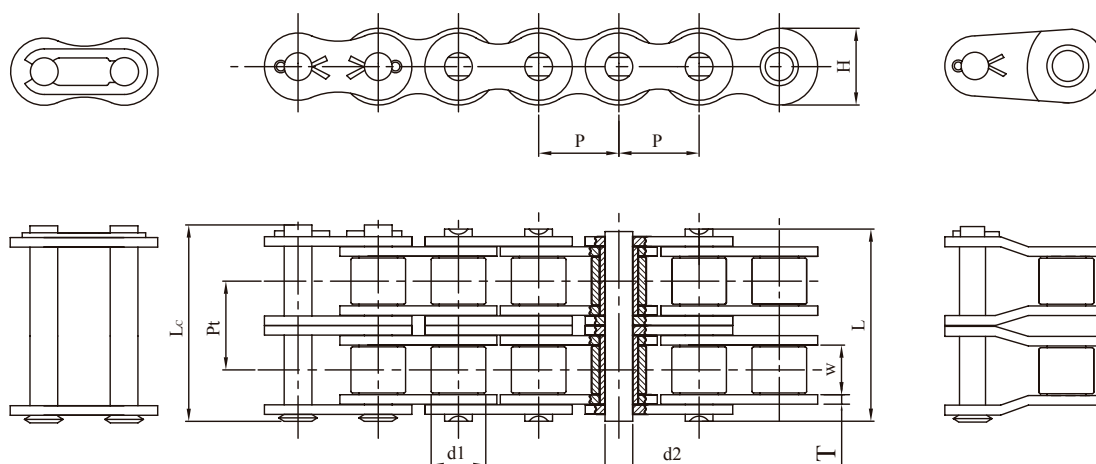
## CORRENTE DE ROLO SIMPLES - NORMA ANSI



ISO Chain No	ANSI Chain No	Passo	Largura entre Placas	Diâmetro do Rolo	Diâmetro do Pino	Comprimento do pino		Altura da Placa	Espessura da Placa	Carga de Trabalho	Carga de Ruptura	Carga Permitada
		P	W min	d1 max	d2 max	L max	Lc max	H max	T	min		max
		mm	mm	mm	mm	mm	mm	mm	mm	mm	kgf	kgf
04Cw	25	6.35	3.10	3.30	2.31	8.0	8.80	5.80	0.75	360	400	65
		6.35	3.10	3.30	2.31	9.00	6.00	1.00	1.00	490	620	100
06C	35	9.525	4.68	5.08	3.60	12.15	13.40	8.80	1.25	800	1100	220
083		12.70	4.88	7.75	4.00	12.90	13.45	10.30	1.40	1185	1390	380
084		12.70	4.68	7.77	4.00	13.30	15.00	12.00	1.50	1610	1850	380
085	41	12.70	6.25	7.77	3.60	14.0	16.0	9.80	1.20	680	1250	230
08A	40	12.70	7.85	7.92	3.98	17.80	21.0	12.0	1.50	1420	1950	370
10A	50	15.875	9.40	10.16	5.09	21.80	25.0	15.0	2.0	2220	3000	650
12A	60	19.05	12.58	11.91	5.96	26.90	31.0	18.0	2.35	3190	4100	920
16A	80	25.40	15.75	15.87	7.94	33.50	38.0	24.10	3.20	5680	7500	1500
20A	100	31.75	18.90	19.05	9.54	41.10	47.0	30.10	4.0	8870	12100	2300
24A	120	38.10	25.23	22.22	11.11	50.80	57.0	36.20	4.70	12770	16000	3100
28A	140	44.45	25.23	25.40	12.71	54.90	62.0	42.20	5.50	17380	21000	4100
32A	160	50.80	31.55	28.57	14.29	65.50	73.0	48.20	6.40	22700	30000	5400
40A	200	63.50	37.85	39.67	19.85	80.40	90.0	60.30	8.0	35460	46000	7300
48A	240	76.20	47.35	47.62	23.81	95.50	106.0	72.40	9.50	53110	67500	10100

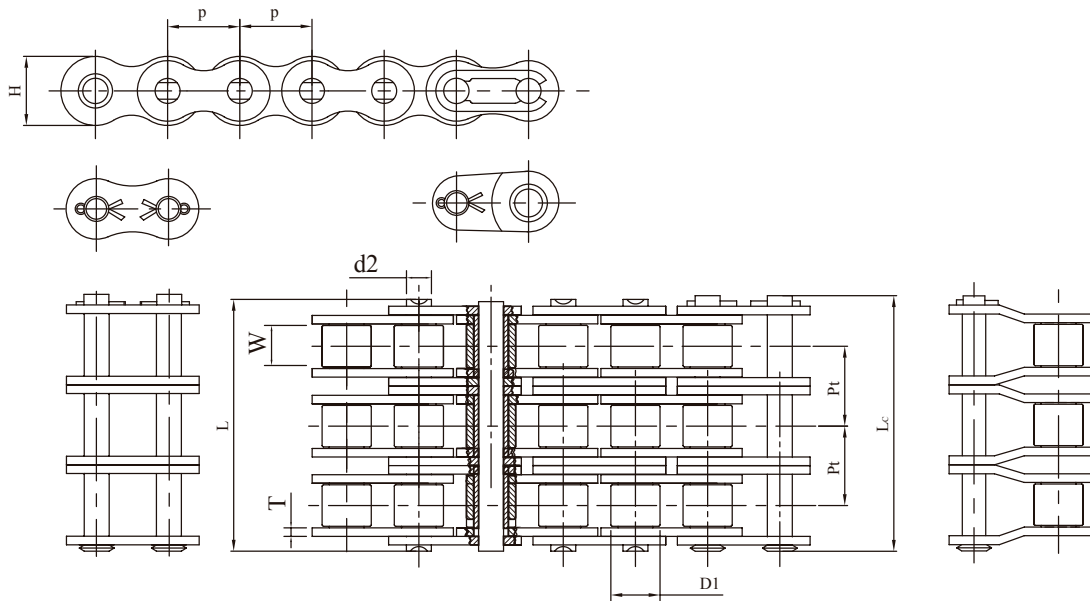


## CORRENTE DE ROLO DUPLA - NORMA ANSI



Norma ISO	Norma ANSI	Passo	Largura entre Placas	Diâmetro do Rolo	Diâmetro do Pino	Comprimento do pino		Altura da Placa	Espessura da Placa	Carga de Trabalho	Carga de Ruptura	Carga Permitida	Passo Transversal
		P	W min	d1 max	d2 max	L max	Lc max	H max	T	min	max	Pt	
		mm	mm	mm	mm	mm	mm	mm	mm	mm	kgf	kgf	kgf
04C-2	25-2	6.35	3.10	3.30	2.31	14.50	15.20	5.80	0.75	720	860	110	6.40
06C-2	35-2	9.525	4.68	5.08	3.60	22.80	23.70	8.80	1.25	1600	2200	370	10.13
08A-2	40-2	12.70	7.85	7.92	3.98	32.30	36.20	12.0	1.50	2840	3900	630	14.38
10A-2	50-2	15.875	9.40	10.16	5.09	39.90	44.0	15.0	2.0	4440	6200	1100	18.11
12A-2	60-2	19.05	12.58	11.91	5.96	49.80	54.40	18.0	2.35	6380	8400	1530	22.78
16A-2	80-2	25.40	15.75	15.87	7.94	62.70	68.10	24.10	3.20	11360	15000	2550	29.29
20A-2	100-2	31.75	18.90	19.05	9.54	77.0	83.10	30.10	4.0	17740	24200	3900	35.76
24A-2	120-2	38.10	25.23	22.22	11.11	96.30	102.9	36.20	4.70	25540	32000	5250	45.44
28A-2	140-2	44.45	25.23	25.40	12.71	103.60	111.0	42.20	5.50	34760	42000	6970	48.87
32A-2	160-2	50.80	31.55	28.57	14.29	124.20	132.10	48.20	6.40	45400	60000	9150	58.55
40A-2	200-2	63.50	37.85	39.67	19.85	151.90	162.10	60.30	8.0	70920	92000	12400	71.55
48A-2	240-2	76.20	47.35	47.62	23.81	183.40	193.90	72.40	9.50	106220	135000	17150	87.83

## CORRENTE DE ROLO TRIPLA - NORMA ANSI (H)



Norma ISO	Norma ANSI	Passo	Largura entre Placas	Diâmetro do Rolo	Diâmetro do Pino	Comprimento do pino		Altura da Placa	Espessura da Placa	Carga de Trabalho	Carga de Ruptura	Passo Transversal
		P	W min	d1 max	d2 max	L max	Lc max	H max	T	min		Pt
		mm	mm	mm	mm	mm	mm	mm	mm	mm	kgf	kgf
04C-3	25-3	6.35	3.10	3.30	2.31	21.80	23.80	5.80	0.75	1075	1397	6.40
06C-3	35-3	9.525	4.68	5.08	3.60	33.50	36.50	8.80	1.25	2420	3146	10.13
08A-3	40-3	12.70	7.85	7.92	3.98	46.70	49.70	12.0	1.50	4250	5525	14.38
10A-3	50-3	15.875	9.40	10.16	5.09	57.90	60.90	15.0	2.0	6675	8677	18.11
12A-3	60-3	19.05	12.58	11.91	5.96	72.60	76.60	18.0	2.35	9535	12395	22.78
16A-3	80-3	25.40	15.75	15.87	7.94	91.90	96.0	24.10	3.20	17050	22165	29.29
20A-3	100-3	31.75	18.90	19.05	9.54	113.0	118.0	30.10	4.0	26560	34528	35.76
24A-3	120-3	38.10	25.23	22.22	11.11	141.70	147.70	36.20	4.70	38200	49660	45.44
28A-3	140-3	44.45	25.23	25.40	12.71	152.40	158.50	42.20	5.50	51750	67275	48.87
32A-3	160-3	50.80	31.55	28.57	14.29	182.90	189.0	48.20	6.40	68100	88530	58.55
40A-3	200-3	63.50	37.85	39.67	19.85	206.0	214.0	60.30	8.0	106500	138450	71.55
48A-3	240-3	76.20	47.35	47.62	23.81	227.20	235.50	72.40	9.50	153200	199160	87.83