



# Check List entrada Cotação Corrente de Engenharia

\*Empresa: \_\_\_\_\_ \*Cidade/Estado: \_\_\_\_\_  
\*Contato no cliente: \_\_\_\_\_ \*Cargo: \_\_\_\_\_  
\*E-mail: \_\_\_\_\_ \*Telefone: \_\_\_\_\_

## DADOS DA APLICAÇÃO

\*Aplicação/Equip.: \_\_\_\_\_ TAG do Equip.: \_\_\_\_\_  
Modelo da Corrente: \_\_\_\_\_ \*Quantidade: \_\_\_\_\_  
\*Fornecedor atual da corrente: \_\_\_\_\_ \*Vida útil atual: \_\_\_\_\_  
\*Ambiente de trabalho: \_\_\_\_\_ \*Motivo da troca: \_\_\_\_\_  
Capacidade do equipamento: \_\_\_\_\_ ton/h Existe estoque na planta?  Sim  Não  
Velocidade da corrente: \_\_\_\_\_ m/s Carga aplicada na corrente: \_\_\_\_\_  
Informações adicionais: \_\_\_\_\_

## ITEM JÁ FORNECIDO PELA REXNORD

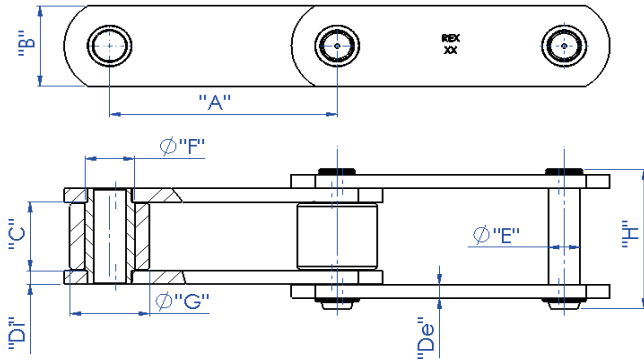
\*Nº Nota / Pedido: \_\_\_\_\_ \*Proposta comercial anterior: \_\_\_\_\_  
\*Descrição do item: \_\_\_\_\_ Código Prod.: \_\_\_\_\_  
Informações adicionais: \_\_\_\_\_

## PRODUTO CATALOGO REXNORD

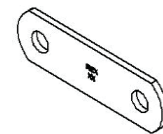
\*Referencia Rexnord: \_\_\_\_\_ Catalogo/Pagina: \_\_\_\_\_  
Informações adicionais: \_\_\_\_\_

## NOVO PRODUTO

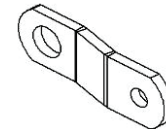
Desenho Cliente N°: \_\_\_\_\_ \*Cotar:  Conf. desenho  Padrão Rexord  
\*\*"A" Passo: \_\_\_\_\_ \*\*"B" Altura da Placa: \_\_\_\_\_  
\*\*\*"C" Calibragem Interna: \_\_\_\_\_ \*\*\*"Di" Espessura placa Interna: \_\_\_\_\_  
"De" Espessura placa externa: \_\_\_\_\_ \*Ø"E" Pino: \_\_\_\_\_  
Ø"F" externo Bucha: \_\_\_\_\_ \*Ø"G" Rolo: \_\_\_\_\_  
\*\*"H" comprimento do Pino: \_\_\_\_\_



\*Modelo de placa:



( x ) RETA



( ) OFFSET

Aditamento: \_\_\_\_\_ Sequencia dos aditamentos: \_\_\_\_\_  
Informações adicionais: \_\_\_\_\_

Modelo da roda Motriz: \_\_\_\_\_ N° de dentes: \_\_\_\_\_  
Estado das rodas: \_\_\_\_\_

Espaço para desenhos ou informações adicionais:

\* DADOS OBRIGATORIOS

\*Preenchido por: \_\_\_\_\_ \*Data: \_\_\_\_\_



#### **Por que escolher a Rexnord?**

Quando se trata de fornecer produtos de engenharia de alto padrão, que melhoram a produtividade e a eficiência de aplicações industriais em todo o mundo, a Rexnord é a mais confiável do setor. Nosso compromisso com a satisfação do cliente e com um nível superior se estende a todas as áreas de nossos negócios.

#### **O menor custo total de propriedade.**

Produtos de mais alta qualidade são desenvolvidos para ajudar a evitar a paralisação de equipamentos, aumentar a produtividade e gerar operações confiáveis.

#### **Conhecimento especializado avançado.**

Uma ampla linha de produtos é acompanhada por equipes globais de especialistas em vendas, atendimento ao cliente e suporte de manutenção, disponíveis a qualquer momento.

#### **Soluções para aumentar a facilidade de fazer negócios.**

O nosso compromisso com a excelência operacional significa que você recebe os produtos certos, no lugar certo e na hora certa.

## Por que escolher as correntes de engenharia da Rexnord?

### **Desempenho de qualidade**

As correntes industriais de engenharia da Rexnord® são projetadas e fabricadas para serem as mais duradouras em aplicações extremamente rigorosas. O resultado final são produtos que fornecem a nossos clientes maior produtividade, operação contínua e confiável, menores custos de reposição e menos tempo de paralisação da fabricação.

### **Matérias-primas selecionadas aumentam o desempenho**

A Rexnord usa somente matérias-primas de alta qualidade nas correntes de engenharia, um componente essencial para evitar tempos de paralisação.

### **Tratamento térmico e camada de dureza com profundidade superior**

Processos tecnicamente superiores são usados para se obter um tratamento térmico ideal dos componentes e aumentar o tempo de disponibilidade nas mais exigentes aplicações. A Rexnord usa métodos avançados para obter a dureza superficial dos componentes sujeitos a grande desgaste.

### **Qualidade superior da furação da placa lateral**

Métodos avançados e de propriedade exclusiva são usados para obter furos de acabamento fino e alta qualidade na barra lateral, para aumentar o desempenho e a resistência à fadiga.

### **Placas com tratamento superficial para diminuir o desgaste**

Os componentes são encruados através de um processo de trabalho a frio eficaz, que consolida a superfície e aumenta as características de suporte de carga.

### **Montagens com interferências controladas para melhorar a resistência a fadiga**

Os furos e pinos nas placas são dimensionados para se conseguir ajustes de interferência precisos durante a montagem. Este procedimento aumenta significativamente a resistência à fadiga, resultando em uma vida útil maior e menos tempo de paralisação.





### Correntes de engenharia da Rexnord

- A maior parte dos tamanhos padrão está disponível para entrega rápida
- Ampla variedade de projetos para atender a aplicações específicas e requisitos especiais dos clientes
- Projetada e produzida a partir de matérias-primas selecionadas
- Tratamento térmico e camadas de dureza superiores em todos os componentes
- Qualidade tecnicamente superior da furação das placas
- Placas laterais com tratamento superficial
- Montagens com interferência

### Produtos para o controle de processos e movimento para a sua empresa

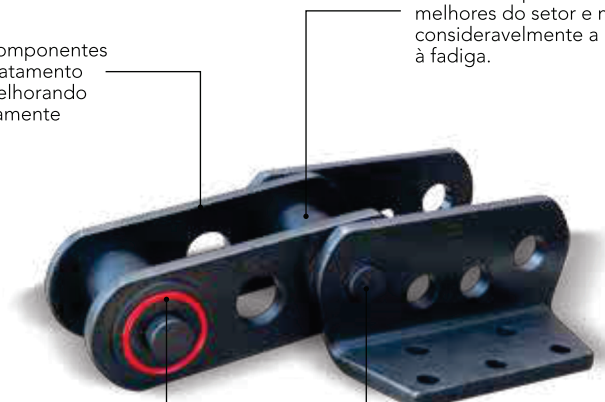
- Rolamentos
- Acoplamentos
- Redutores
- Correntes industriais
- Equipamentos de transporte
- FlatTop
- Serviços

### Setores atendidos

- Cimento
- Fertilizantes
- Aço
- Geração de energia
- Manuseio de resíduos
- Siderúrgicos
- Mineração
- Agregados

Todos os componentes recebem tratamento térmico, melhorando significativamente a vida útil.

O encaixe por interferência entre a bucha e a placa lateral são os melhores do setor e melhoram consideravelmente a resistência à fadiga.



Tecnologia de vedação opcional exclusiva para aplicações abrasivas ou granulares. Este sistema de vedação aumenta significativamente a vida útil da corrente.

O encaixe por interferência entre os pinos e a placa lateral são os melhores do setor e melhoram consideravelmente a resistência à fadiga da corrente.