



Check List entrada Cotação Corrente de Engenharia

*Empresa: _____ *Cidade/Estado: _____
*Contato no cliente: _____ *Cargo: _____
*E-mail: _____ *Telefone: _____

DADOS DA APLICAÇÃO

*Aplicação/Equip.: _____ TAG do Equip.: _____
Modelo da Corrente: _____ *Quantidade: _____
*Fornecedor atual da corrente: _____ *Vida útil atual: _____
*Ambiente de trabalho: _____ *Motivo da troca: _____
Capacidade do equipamento: _____ ton/h Existe estoque na planta? Sim Não
Velocidade da corrente: _____ m/s Carga aplicada na corrente: _____
Informações adicionais: _____

ITEM JÁ FORNECIDO PELA REXNORD

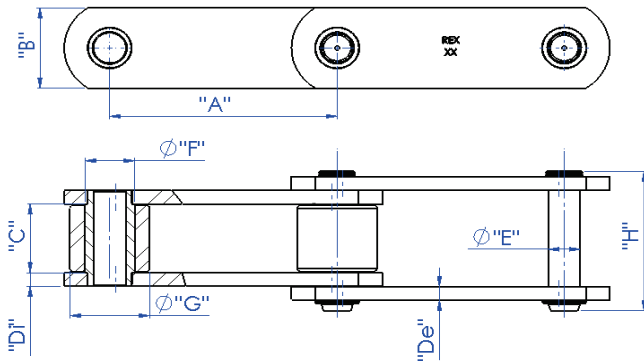
*Nº Nota / Pedido: _____ *Proposta comercial anterior: _____
*Descrição do item: _____ Código Prod.: _____
Informações adicionais: _____

PRODUTO CATALOGO REXNORD

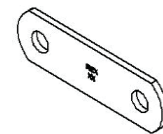
*Referencia Rexnord: _____ Catalogo/Pagina: _____
Informações adicionais: _____

NOVO PRODUTO

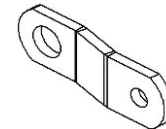
Desenho Cliente N°: _____ *Cotar: Conf. desenho Padrão Rexord
**"A" Passo: _____ **"B" Altura da Placa: _____
**"C" Calibragem Interna: _____ **"Di" Espessura placa Interna: _____
"De" Espessura placa externa: _____ *Ø"E" Pino: _____
Ø"F" externo Bucha: _____ *Ø"G" Rolo: _____
**"H" comprimento do Pino: _____



*Modelo de placa:



(x) RETA



() OFFSET

Aditamento: _____ Sequencia dos aditamentos: _____
Informações adicionais: _____

Modelo da roda Motriz: _____ N° de dentes: _____
Estado das rodas: _____

Espaço para desenhos ou informações adicionais:

* DADOS OBRIGATORIOS

*Preenchido por: _____ *Data: _____



Por que escolher a Rexnord?

Quando se trata de fornecer produtos de engenharia de alto padrão, que melhoram a produtividade e a eficiência de aplicações industriais em todo o mundo, a Rexnord é a mais confiável do setor. Nosso compromisso com a satisfação do cliente e com um nível superior se estende a todas as áreas de nossos negócios.

O menor custo total de propriedade.

Produtos de mais alta qualidade são desenvolvidos para ajudar a evitar a paralisação de equipamentos, aumentar a produtividade e gerar operações confiáveis.

Conhecimento especializado avançado.

Uma ampla linha de produtos é acompanhada por equipes globais de especialistas em vendas, atendimento ao cliente e suporte de manutenção, disponíveis a qualquer momento.

Soluções para aumentar a facilidade de fazer negócios.

O nosso compromisso com a excelência operacional significa que você recebe os produtos certos, no lugar certo e na hora certa.

Por que escolher as correntes de engenharia da Rexnord?

Desempenho de qualidade

As correntes industriais de engenharia da Rexnord® são projetadas e fabricadas para serem as mais duradouras em aplicações extremamente rigorosas. O resultado final são produtos que fornecem a nossos clientes maior produtividade, operação contínua e confiável, menores custos de reposição e menos tempo de paralisação da fabricação.

Matérias-primas selecionadas aumentam o desempenho

A Rexnord usa somente matérias-primas de alta qualidade nas correntes de engenharia, um componente essencial para evitar tempos de paralisação.

Tratamento térmico e camada de dureza com profundidade superior

Processos tecnicamente superiores são usados para se obter um tratamento térmico ideal dos componentes e aumentar o tempo de disponibilidade nas mais exigentes aplicações. A Rexnord usa métodos avançados para obter a dureza superficial dos componentes sujeitos a grande desgaste.

Qualidade superior da furação da placa lateral

Métodos avançados e de propriedade exclusiva são usados para obter furos de acabamento fino e alta qualidade na barra lateral, para aumentar o desempenho e a resistência à fadiga.

Placas com tratamento superficial para diminuir o desgaste

Os componentes são encruados através de um processo de trabalho a frio eficaz, que consolida a superfície e aumenta as características de suporte de carga.

Montagens com interferências controladas para melhorar a resistência a fadiga

Os furos e pinos nas placas são dimensionados para se conseguir ajustes de interferência precisos durante a montagem. Este procedimento aumenta significativamente a resistência à fadiga, resultando em uma vida útil maior e menos tempo de paralisação.





Correntes de engenharia da Rexnord

- A maior parte dos tamanhos padrão está disponível para entrega rápida
- Ampla variedade de projetos para atender a aplicações específicas e requisitos especiais dos clientes
- Projetada e produzida a partir de matérias-primas selecionadas
- Tratamento térmico e camadas de dureza superiores em todos os componentes
- Qualidade tecnicamente superior da furação das placas
- Placas laterais com tratamento superficial
- Montagens com interferência

Produtos para o controle de processos e movimento para a sua empresa

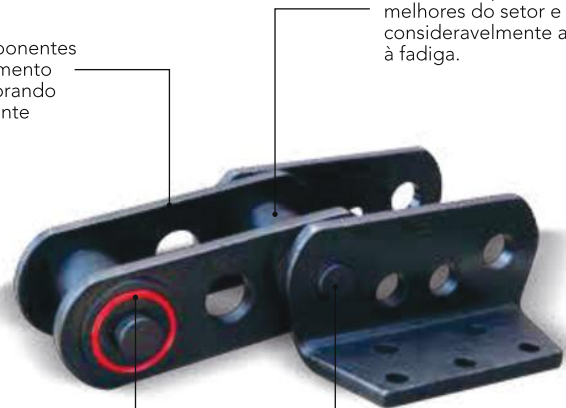
- Rolamentos
- Acoplamentos
- Redutores
- Correntes industriais
- Equipamentos de transporte
- FlatTop
- Serviços

Setores atendidos

- Cimento
- Fertilizantes
- Aço
- Geração de energia
- Manuseio de resíduos
- Siderúrgicos
- Mineração
- Agregados

Todos os componentes recebem tratamento térmico, melhorando significativamente a vida útil.

O encaixe por interferência entre a bucha e a placa lateral são os melhores do setor e melhoram consideravelmente a resistência à fadiga.



Tecnologia de vedação opcional exclusiva para aplicações abrasivas ou granulares. Este sistema de vedação aumenta significativamente a vida útil da corrente.

O encaixe por interferência entre os pinos e a placa lateral são os melhores do setor e melhoram consideravelmente a resistência à fadiga da corrente.