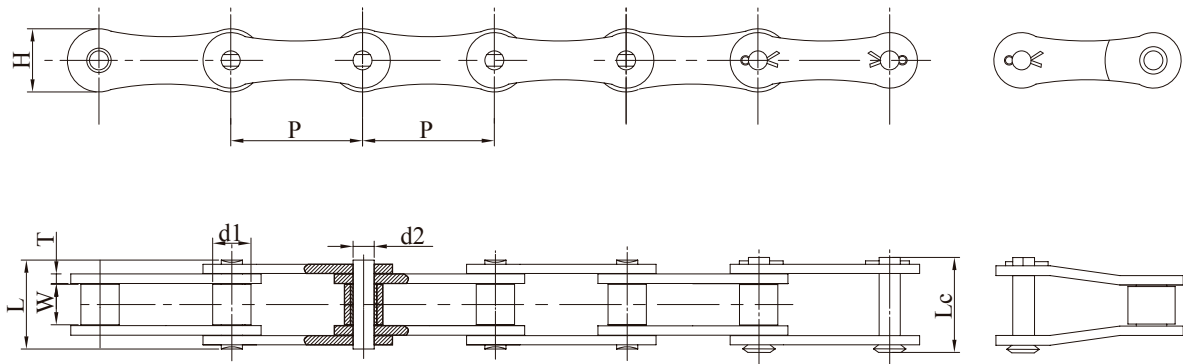


CORRENTE DE TRANSMISSÃO DE ROLO - PASSO DUPLO



Norma ISO	Norma ANSI	Passo	Largura entre Placas	Diâmetro do Rolo	Diâmetro do Pino	Compiemento do pino		Altura da Placa	Espessura da Placa	Carga de Trabalho	Carga da Ruptura	Carga Permitida
		P	W min	d1 max	d2 max	L max	Lc max	H max	T	min		max
		mm	mm	mm	mm	mm	mm	mm	mm	mm	kgf	kgf
208A	2040	25.40	7.85	7.95	3.98	17.80	21.0	12.0	1.50	1420	1950	280
210A	2050	31.75	9.40	10.16	5.09	21.80	25.0	15.0	2.0	2220	3100	450
212A	2060	38.10	12.58	11.91	5.96	26.90	31.0	18.0	2.35	3190	4200	640