

# Transportador Helicoidal



O transportador helicoidal é composto usualmente de uma longa hélice, com eixo montado sobre mancais e dentro de uma calha em forma de "U" ou tubular. Ao girar a helicóide, move-se o material para frente na parte inferior desta, e é descarregado por intermédio de aberturas no fundo da calha, ou no sem fim.

A simplicidade do transportador helicoidal, entre outras, oferece principalmente as seguintes vantagens:

- Transporte de um grande gama de produtos granulados.
- Manutenção simples, reposição não dispendiosa.
- Instalação versátil e econômica.
- Baixo custo operacional.

*Los transportadores de tornillo son sinfín compuestos de un helicoide estructurado sobre un eje apoyado en los extremos, y adentro de un canalón en forma de "U", o en tubo. Cuando gira el helicoide mueve el producto axialmente en la parte inferior de ésta, siendo descargado por medio de aberturas en el fondo o al final del canalón.*

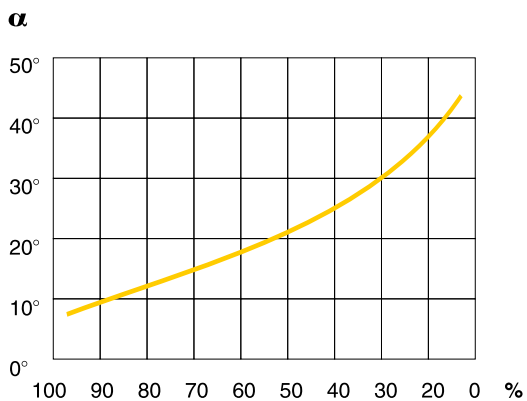
*La simplicidad del transportador de tornillo sinfín, ofrece principalmente las siguiente ventajas:*

- Transporta una gran variedad de productos granulados.
- Mantenimiento facil y reposición no dispendiosa.
- Instalación versatil y económica.
- Bajo costo operacional.



**CARLOS BECKER**  
METALÚRGICA INDUSTRIAL LTDA.

## Tipo Calha Tipo Canalón



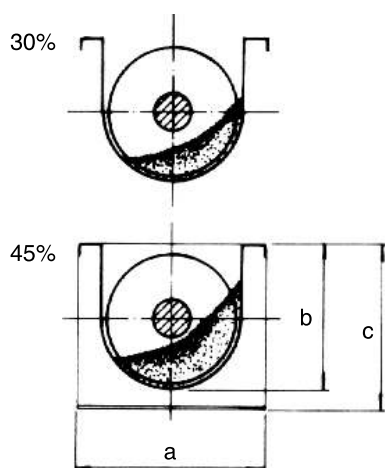
Estamos habitados ao fornecimento de helicóides laminadas de dimensões variadas e também passo de helicóide que são confeccionadas pelo processo de estampagem a frio ou a quente, com espessuras de até 1”.

$\alpha$  - inclinação  
% - capacidade horizontal

*Fabricamos helicoides laminados de dimensiones variadas y también pasos de helicoides estampados, con espesores de hasta 1”.*

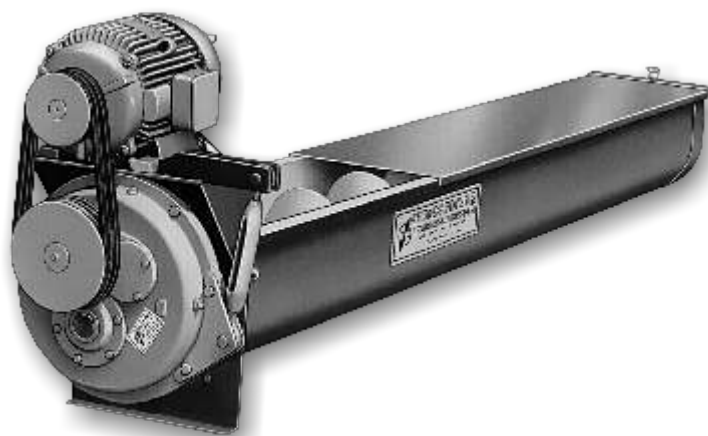
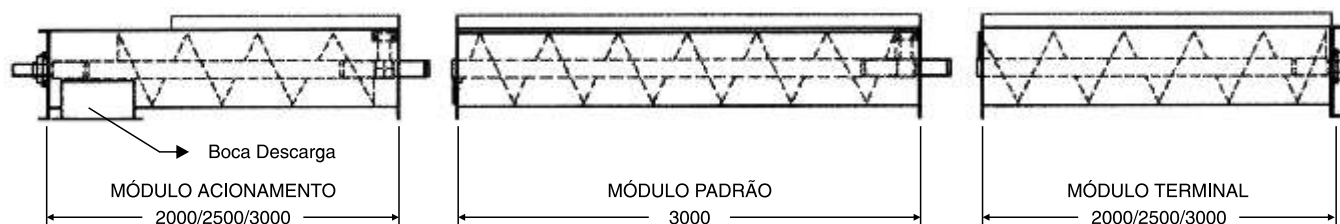
$\alpha$  - inclinação  
% - capacidade horizontal

### DADOS DIMENSIONAIS



Diâmetro Diámetro	Passo Paso	a (mm)	b (mm)	c (mm)	RPM	Cap. horiz. m³/h	
						30%	45%
THB-200	200	290	230	280	90	11	16
THB-250	250	340	280	330	87,5	20	29
THB-300	300	390	330	380	87,5	33	50
THB-350	350	450	390	440	87,5	54	81
THB-400	400	500	435	485	87,5	78	117
THB-500	500	600	550	600	70	122	187

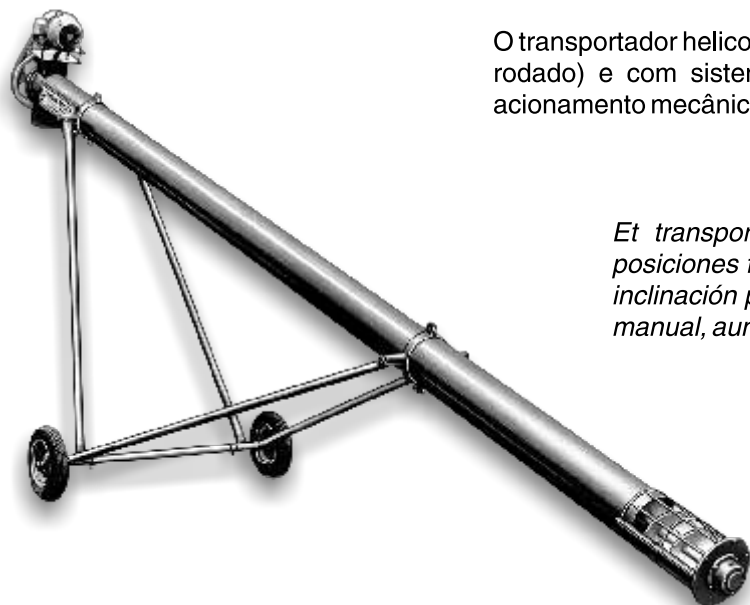
Fabricamos em outras dimensões mediante consulta.





## Tipo Tubular

*Tipo Tubular*



O transportador helicoidal tipo tubular é fornecido para posição fixa ou móvel (com rodado) e com sistema de graduação da inclinação por braçadeira ou com acionamento mecânico-manual, aumentando a versatilidade do equipamento.

*Et transportador de tornillo sinfín, tipo tubular es fabricado para posiciones fijas o moviles (con ruedas) y con sistema para graduar su inclinación por medio de abrazaderas o con accionamiento mecánico-manual, aumentando la versatilidad del equipo.*

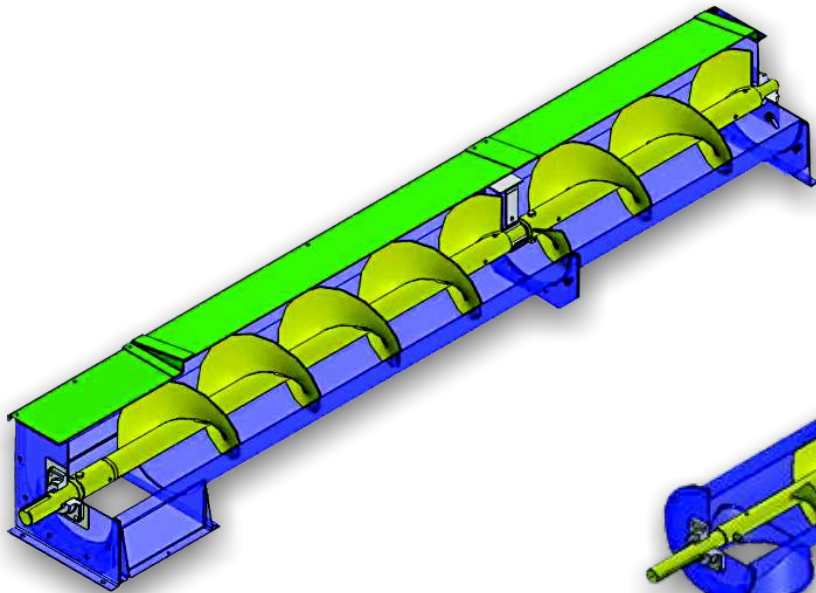
Diâmetro <i>Díametro</i>	mm	150				180				250				300															
Vazão <i>Vación</i>	t/h cereais cereales	20 - 25				30 - 35				50 - 60				80 - 90															
	m³/h	27 - 33				40 - 47				67 - 80				107 - 120															
Comprimento <i>Largo</i>	m	5	6	7	8	10	12	14	5	6	7	8	10	12	14	5	6	7	8	10	12	14	5	6	7	8	10	12	14



# Configurações

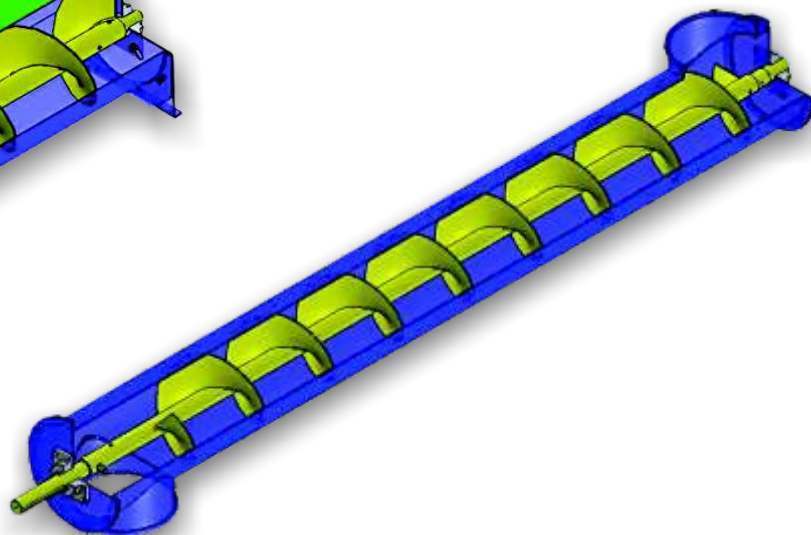
## Tipo Calha

*Tipo Canalón*



## Tipo Tubular

*Tipo Tubular*



# Parque Industrial



Unidade Gravataí • RS • Brasil



ESCOPO PEÇAS AGRÍCOLAS



Unidade Santo Antônio da Patrulha • RS • Brasil



**CARLOS BECKER**  
METALÚRGICA INDUSTRIAL LTDA.

Rua Acylyno Francisco de Medeiros, 605 • Caixa Postal 153 • Distrito Industrial - Gravataí • RS • Brasil • CEP 94045.410  
Fone +55 51 3430.4100 • Fax +55 51 3489.1528 / 3489.1269 • [www.carlosbecker.com.br](http://www.carlosbecker.com.br) • [vendas@carlosbecker.com.br](mailto:vendas@carlosbecker.com.br)