

# Caçambas / Cangilones



A Carlos Becker é um dos mais tradicionais fabricantes de caçambas para elevadores do Brasil.

Há mais de 50 anos fornecemos caçambas para moinhos de trigo, fábricas de óleos vegetais, engenhos de arroz, etc.

Além dos tradicionais modelos estampados em aço EEP, também fabricamos caçambas soldadas reforçadas para serviços pesados e caçambas em aço inox para produtos alimentícios.

*La Carlos Becker es uno de los más tradicionales fabricantes de cangilones para elevadores de Brasil.*

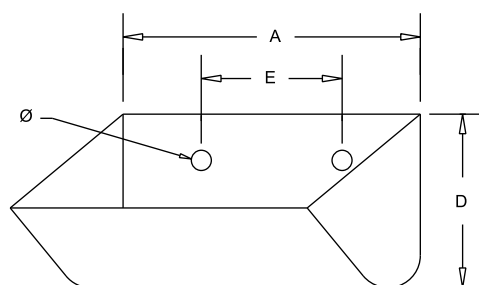
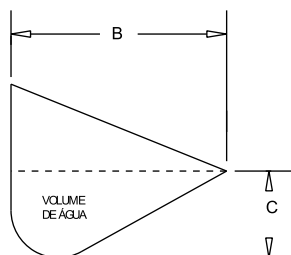
*Hace más de 50 años provee cangilones para molinos de trigo, fábricas de aceites vegetales, ingenios de arroz, etc.*

*Además de los tradicionales modelos estampados en acero EEP, también fabricamos cangilones soldados reforzados para servicios pesados y cangilones en acero inoxidable para productos alimenticios.*



**CARLOS BECKER**  
METALÚRGICA INDUSTRIAL LTDA.

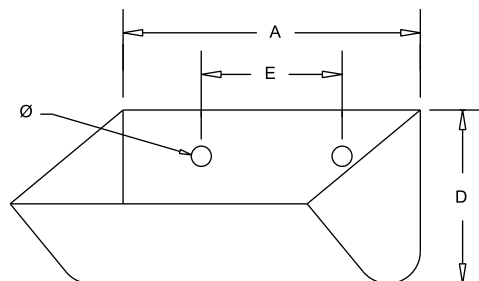
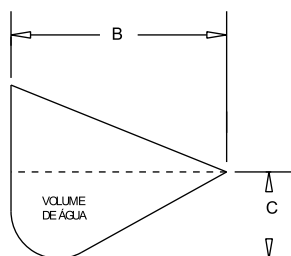
## Caçambas Estampadas



Largura A	Capacidade (dm <sup>3</sup> )	Profundidade B	Altura		Furo Ø	Furação E	Chapa #	Peso (kg)
			C	D				
65 F	0,12	65	52	57	8	35	18	0,105
75 F	0,14	75	45	62	8	35	18	0,135
80 R	0,10	80	25	72	8	35	18	0,105
80 F	0,14	75	45	62	8	35	18	0,135
90 F	0,18	80	45	65	8	50	18	0,165
95 R	0,12	85	25	80	8	50	18	0,165
95 F	0,22	80	45	70	9	50	18	0,170
100 F	0,33	90	60	80	9	50	18	0,215
105 F	0,36	90	60	80	9	50	18	0,220
120 R	0,20	100	30	90	9	60	18	0,250
120 F	0,44	105	60	85	9	60	18	0,270
130 F	0,47	100	65	85	9	70	18	0,270
140 F	0,68	125	65	120	9	84	18	0,445
150 R	0,80	140	60	130	9	90	18	0,520
150 F	0,85	120	70	120	9	90	18	0,440
160 F	0,96	135	65	120	9	102	18	0,525
170 F	0,95	140	65	125	9	115	18	0,535
180 R	0,75	150	55	145	9	112	18	0,745
180 F	1,09	135	75	125	9	112	18	0,535
200 R	1,38	165	65	145	9	134	18	0,755
200 F	1,16	140	70	130	9	127	18	0,565
220 F	1,50	145	75	125	9	83*	18	0,705
230 F	1,68	150	75	125	9	83*	18	0,705
250 R	1,75	165	55	150	9	85*	18	0,850
250 F	2,00	160	85	140	9	85*	18	0,830

CAPACIDADE = VOLUME DE ÁGUA \* 03 FUROS R= RASA F= FUNDA DIMENSÕES EM MILÍMETROS

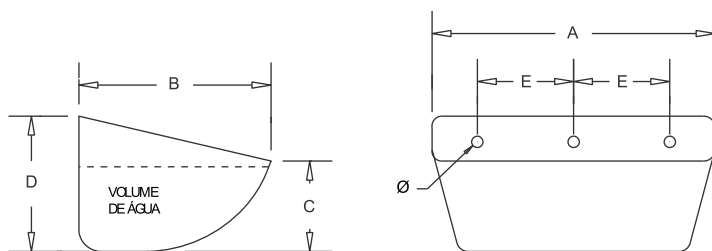
## Caçambas Soldadas



Largura A	Capacidade (dm <sup>3</sup> )	Profundidade B	Altura		Furo Ø	Furação E	Chapa #	Peso (kg)
			C	D				
300 F	3,34	175	95	170	11	110*	14	2,68
300 G	4,42	205	123	210	11	110*	14	3,36
350 F	4,75	200	115	175	11	120*	14	3,30
350 G	5,15	205	123	210	11	120*	14	3,80
400 F	4,46	175	95	170	11	100**	14	3,41
400 G	5,89	205	123	210	11	100**	14	4,23
450 G	6,62	205	123	210	11	110**	14	4,66

CAPACIDADE = VOLUME DE ÁGUA \* 03 FUROS \*\*04 FUROS G= GRANDE F= FUNDA DIMENSÕES EM MILÍMETROS

## Caçambas de Alta Capacidade Tipo H

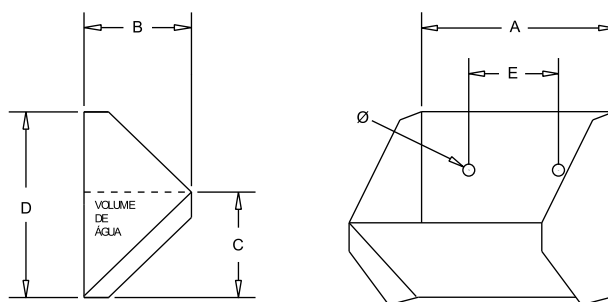


Largura A	Capacidade (dm <sup>3</sup> )	Profundidade B	Altura		Furo Ø	Furação E	Chapa #	Peso (kg)
			C	D				
200 H	1,58	150	80	115	9	127	16	0,710
250 H	2,36	170	80	120	9	85*	16	0,815
300 H	3,00	185	78	115	11	110*	14	1,615
350 H	4,05	210	87	130	11	120*	14	2,21
410 H	5,65	210	87	120	11	100**	12S	4,1

CAPACIDADE = VOLUME DE ÁGUA

DIMENSÕES EM MILÍMETROS

## Caçambas Gravitacional Contínua



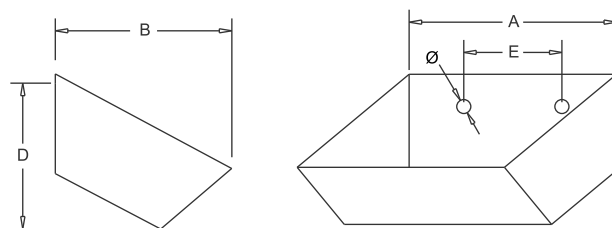
Modelo	Largura A	Capacidade (dm <sup>3</sup> )	Profundidade B	Altura		Furo Ø	Furação E	Chapa #	Peso. (kg)
				C	D				
140 GR	140	0,54	100	80	135	9	84	14	0,9
170 GR	170	1,11	130	104	175	9	115	14	1,2
200 GR	200	1,44	135	110	183	9	127	14	1,7
250 GR	250	2,20	150	121	202	9	*85	14	2,7
300 GR	300	4,75	200	161	270	11	*100	14	3,8
355 GR	355	5,62	200	161	270	11	*113	14	4,2

CAPACIDADE = VOLUME DE ÁGUA

\* 03 FUROS

DIMENSÕES EM MILÍMETROS

## Caçambas Vazadas



Modelo	Largura A	Capacidade (dm <sup>3</sup> )	Profundidade B	Altura D	Furo Ø	Furação E	Chapa #	Peso. (kg)
200V	200	1,52	140	100	9	110	14	1,2
230V	230	2,11	160	106	9	*70	14	1,7
250V	250	2,32	160	106	9	*80	14	1,9
300V	300	4,09	190	138	11	*95	12	2,3
350V	350	5,23	199	143	11	**80	12	3,8

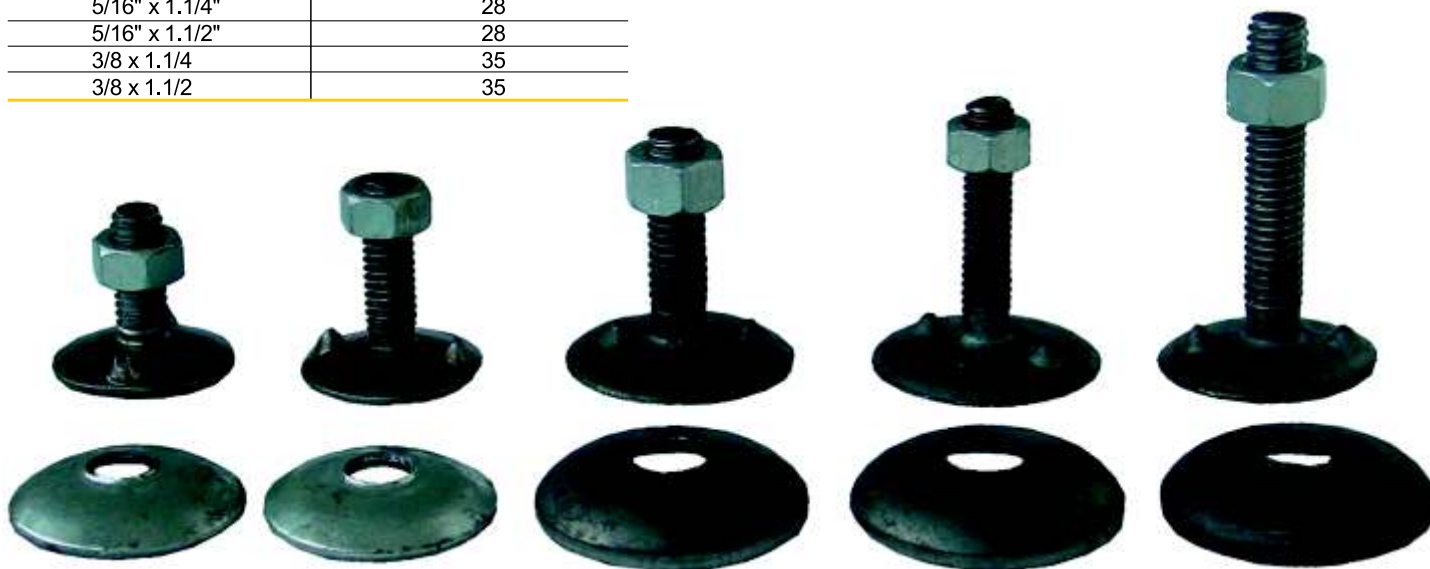
\* 03 FUROS

\*\*04 FUROS

DIMENSÕES EM MILÍMETROS

# Parafusos para Caçambas

Bitola Comprimento	Diâmetro da Cabeça
1/4" x 3/4"	28
5/16" x 1"	28
5/16" x 1.1/4"	28
5/16" x 1.1/2"	28
3/8 x 1.1/4	35
3/8 x 1.1/2	35



## Parque Industrial



Unidade Gravataí - RS - Brasil



ESCOPO PEÇAS AGRÍCOLAS



Unidade Santo Antônio da Patrulha - RS - Brasil



**CARLOS BECKER**  
METALÚRGICA INDUSTRIAL LTDA.

Rua Acylino Francisco de Medeiros, 605 - Caixa Postal 153 - Distrito Industrial - Gravataí - RS - Brasil - CEP 94045.410  
Fone + 55 51 3430.4100 - Fax + 55 51 3489.1528 / 3489.1269 - [www.carlosbecker.com.br](http://www.carlosbecker.com.br) - [vendas@carlosbecker.com.br](mailto:vendas@carlosbecker.com.br)