

# Transportadores de Correia

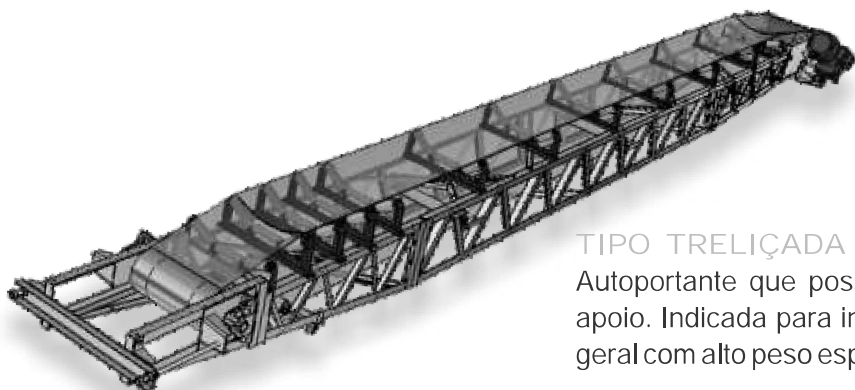


A Carlos Becker desenvolve transportadores de correias para movimentação dos mais variados produtos a granel, como pedra, madeira picada, grãos, sacos e volumes.



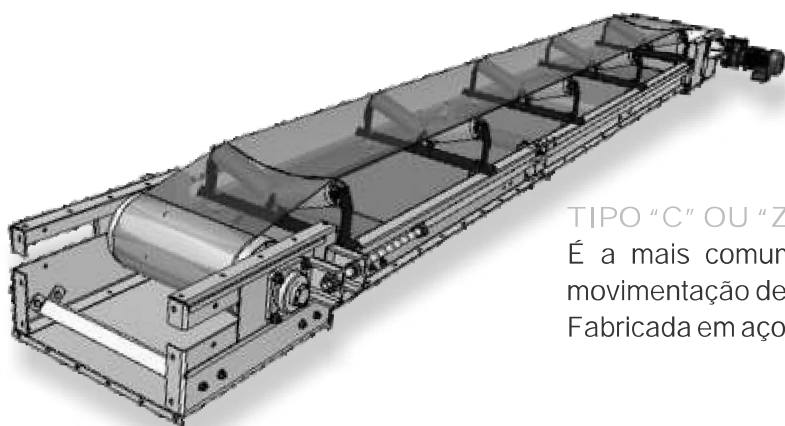
**CARLOS BECKER**  
METALÚRGICA INDUSTRIAL LTDA.

# Transportadores de Correia



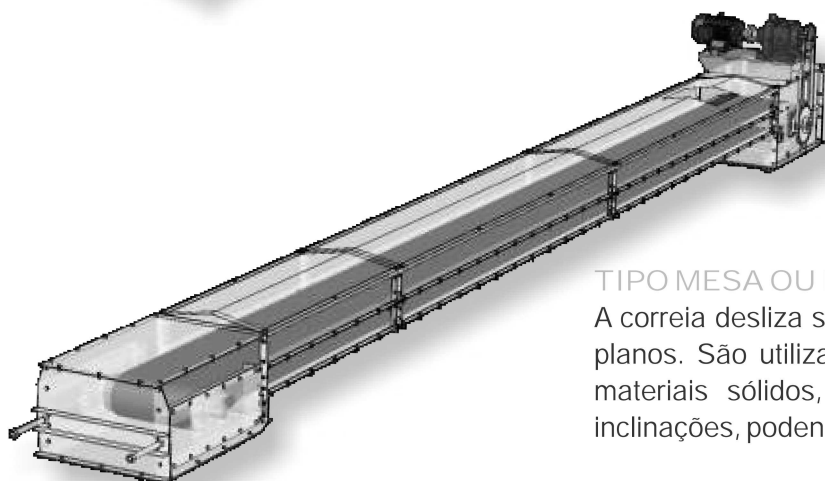
## TIPO TRELIÇADA

Autoportante que possibilita maior afastamento entre pontos de apoio. Indicada para instalações de britagem e/ou granulados em geral com alto peso específico. Pode ser galvanizada a fogo.



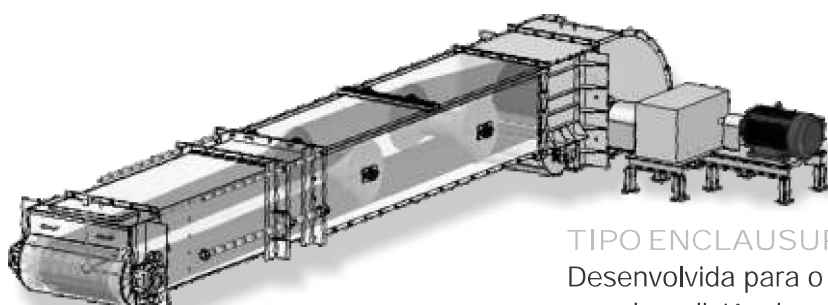
## TIPO "C" OU "Z"

É a mais comum no mercado agrícola, onde é utilizada para movimentação de cereais e granulados com baixo peso específico. Fabricada em aço carbono, pintada ou galvanizada de usina.



## TIPO MESA OU EMPILHadeira DE SACOS

A correia desliza sobre uma chapa de aço ou em cima de roletes planos. São utilizados para o transporte de sacarias, caixas ou materiais sólidos, permitindo trabalhar na horizontal ou com inclinações, podendo ser adaptadas para diversos layouts.



## TIPO ENCLAUSURADA

Desenvolvida para o transporte de grãos e farelos a fim de vencer grandes distâncias proporcionando uma limpeza considerável tanto para ambientes fechados como para abertos. Trabalha na horizontal ou com pequena inclinação.



Tripper móvel pesado



Transportador de correia com cobertura



Transportador de correia para britagem



Transportador de correia para alimentação de caldeira



Transportador de correia em passarela metálica



Moega de carga



Transportador de correia para silos

## Calhas Vibratórias

As calhas vibratórias da Carlos Becker Metalúrgica foram desenvolvidas para atender um mercado cada vez mais exigente. Com qualidade e durabilidade, foram projetados para serem instaladas sob silos ou pilhas de minerais a fim de promover o retorno de materiais estocadas através da alimentação contínua e homogênea para os transportadores de correia ou outros equipamentos.

Para atender às mais amplas faixas de necessidades, as calhas vibratórias Carlos Becker são fabricadas em 2 modelos, assegurando assim máxima eficiência em cada aplicação. Construção simples e robusta, as calhas vibratórias Carlos Becker são apoiadas sobre molas helicoidais, o que permite máxima capacidade de vibração. O elemento vibratório de massa excêntrica assegura alta capacidade e eficiência sob as mais severas condições de trabalho. O acionamento pode ser instalado no lado que for mais conveniente e acessível para manutenção.



MODELOS	CB1308	CB1510
Capacidade (m <sup>3</sup> /h)	70 - 150	100 - 200
Potência (cv)	4,0	5,0
Peso (kg)	800	1000
Rotação (rpm)	1100	1100
Alimentação máxima	8	12
Dimensões (CxL)	1300 x 800	1500 x 1000

## Parque Industrial



Unidade Gravataí - RS - Brasil



Unidade Santo Antônio da Patrulha - RS - Brasil



Sistema de Gestão da Qualidade Certificado  
conforme a Norma ISO 9001:2008  
ESCOPO PEÇAS AGRÍCOLAS



**CARLOS BECKER**  
METALÚRGICA INDUSTRIAL LTDA.

Rua Acyline Francisco de Medeiros, 605 - Caixa Postal 153 - Distrito Industrial - Gravataí - RS - Brasil - CEP 94045-410  
Fone +55 51 3430.4100 - Fax +55 51 3489.1528 / 3489.1269 - [www.carlosbecker.com.br](http://www.carlosbecker.com.br) - [vendas@carlosbecker.com.br](mailto:vendas@carlosbecker.com.br)