

IBR P



Os redutores de eixos paralelos IBR P são compostos por 2 ou 3 pares de engrenagens cilíndricas helicoidais retificadas e termicamente tratadas. As combinações e características dessas engrenagens possibilitam variadas opções de reduções e um rendimento elevado, resultando em menor consumo de energia dos motorreduzores devido à eficiência.

Os redutores e motorreduzores IBR P são modulares e possuem alternativas de acessórios de fixação como pés, flanges de saída e braço de torque proporcionam diversas opções de montagem nas máquinas e equipamentos. Eles ainda podem ser fornecidos com eixos de saída vazados ou maciços.

Os redutores IBR P são fabricados em carcaça de alumínio nos modelos menores, conferindo leveza e melhorando a dissipação de calor, e em ferro fundido nos modelos maiores, que necessitam uma grande robustez, devido aos esforços aos quais são submetidos. Para sua lubrificação interna, são fornecidos com óleo sintético ou óleo mineral (variando de acordo com o modelo).



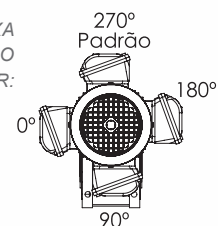
Torques de até 2100 N.m

TABELA DE SELEÇÃO

Modelo	Tamanho	Redução (i)	Carcaça	Flange/Eixo de Entrada	Bucha de Redução	Acessório de Fixação	** Posição de Montagem
IBR P	FA42	49,43	80	B14	N	F160	H5
EIXOS PARALELOS 	FA42	Ver Opções nas Tabelas Técnicas	Ver Opções na Tabela de Flanges de Entrada	B14 Flange Tipo C-DIN	N Sem Bucha	N Sem Acessórios	Ver Códigos na Tabela de Lubrificação
	FA43			B5 Flange Tipo FF	B1 Bucha Simples	Fxxx Flange de Saída (Ver Opções de Flanges na Tabela de Desenhos)	
	FA52						
	FA53						
	FA62			EE Eixo de Entrada	B2 Bucha Dupla	BT Braço de Torção	
	FA63						
	FC72						
	FC73						
FC82	PE Pés para Fixação						
FC83							

** Atenção: sempre informar a posição de montagem correta para que o redutor seja fornecido com a quantidade de óleo adequada e a posição de respiros e bujões correta. As posições H1 e H5 também requerem rolamentos autolubrificadas.

* POSIÇÕES CAIXA DE LIGAÇÃO DO MOTOR:



INFORMAÇÕES ÚTEIS PARA USO DO CATÁLOGO

063									
n_2 (RPM)	i	P_{Mot} (cv)	M_{2M} (Nm)	$f.s.$	P_{Nom} (cv)	M_{2Nom} (Nm)	η (%)	FR1 (N)	FR2 (N)
226,7	7,5	3	80,9	1,5	4,34	117,0	87	550	2050
170,0	10	3	106,6	1,2	3,00	106,6	86		2170
113,3	15	2	104,1	1,2	2,48	129,1	84		2420
85,0	20	2	133,8	1,0	1,86	124,5	81		2800
68,0	25	1,5	120,8	1,2	1,50	120,8	78		2940
56,7	30	1,5	137,5	1,1	1,20	110,0	74		3050

1 n_2 (rpm): Velocidade de rotação nominal no eixo de saída do redutor, considerando acionamento por um motor de 4 polos (aprox. 1700 rpm).

2 i (-): Relação de redução do redutor

3 P_{Mot} (cv): Maior potência comercial de motor indicada na entrada do redutor (considerando motor de 1700 rpm).

4 M_{2M} (Nm): Torque gerado no eixo de saída, considerando o uso de motor com a potência indicada em " P_{Mot} " e 1700 rpm na entrada do redutor.

5 $f.s.$ (-): Fator de Serviço. Relação entre o torque nominal (M_{2Nom}) e o torque gerado (M_{2M}). O fator de serviço aconselhável varia de acordo com cada aplicação e seu valor ideal pode ser verificado na tabela Fator de Serviço (logo abaixo, nesta página).

6 P_{Nom} (cv): Potência nominal na entrada do redutor (considerando rotação de entrada de 1700 RPM).

7 M_{2Nom} (cv): Torque nominal máximo do redutor (considerando rotação de entrada de 1700 RPM).

8 η (%): Rendimento do redutor.

9 FR1 (N): Força radial máxima suportada no eixo de entrada do redutor, considerando que o ponto de aplicação dessa força radial seja exatamente no centro da chaveta do eixo. Ver cálculo da FR1 na página 5.

10 FR2 (N): Força radial máxima suportada no eixo de saída do redutor, considerando que o ponto de aplicação dessa força radial seja exatamente no centro da chaveta do eixo. Ver cálculo da FR2 na página 5.

FATOR DE SERVIÇO

Operação (hs por dia)

Número de partidas/hora	Uso	Operação (hs por dia)		
		< 2h	2 - 10h	> 10h
<10	Carga Uniforme	0,9	1	1,25
	Choques Moderados	1	1,25	1,5
	Choques Fortes	1,25	1,5	1,75
>10	Carga Uniforme	1	1,25	1,5
	Choques Moderados	1,25	1,5	1,75
	Choques Fortes	1,5	1,75	2

FÓRMULAS ÚTEIS

Cálculo de torque do motor:

$$M_{mot} (N.m) = \frac{7022 \cdot P_{mot}(cv)}{n (rpm)}$$

Cálculo de torque de saída do redutor:

$$M_{2M} (N.m) = \frac{7022 \cdot P_{mot}(cv) \cdot \eta (\%)}{n_2 (rpm)}$$

Cálculo de potência do motor (sem redutor):

$$P_{mot} (cv) = \frac{M_{mot}(Nm) \cdot n(rpm)}{7022}$$

Cálculo de potência do motor (com redutor):

$$P_{mot} (cv) = \frac{M_{2M}(Nm) \cdot n_2(rpm)}{7022 \cdot \eta (\%)}$$

Cálculo de potência de elevação:

$$P_{mot} (cv) = \frac{M_{carga}(kg) \cdot g \left(\frac{9,81m}{s^2} \right) \cdot v \left(\frac{m}{s} \right)}{1000}$$

Cálculo de potência de movimentação linear:

$$P_{mot} (cv) = \frac{F(N) \cdot v \left(\frac{m}{s} \right)}{1000}$$

Cálculo de forças radiais nos eixos de entrada e saída (FR1 e FR2):

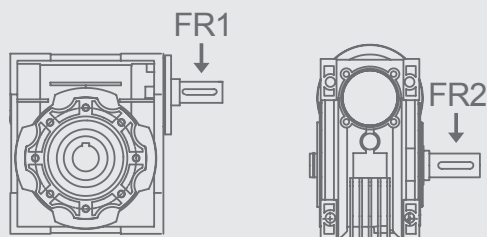
$$FR (N) = \frac{M_{2M}(Nm) \cdot 2000 \cdot fk}{d (mm)}$$

ONDE

d = Diâmetro primitivo do elemento de transmissão utilizado no eixo do redutor;

fk = Coeficiente de transmissão. Usar os seguintes valores:

- 1.15 – Engrenagem (com transmissão direta para outra engrenagem);
- 1.25 – Engrenagem (com transmissão para outra engrenagem por meio de corrente);
- 1.75 – Polia com correia trapezoidal;
- 2.50 – Polia com correia plana.



		FLANGE DE ENTRADA (ACOPLAMENTO COM O MOTOR)							
		Carcaça							
		63	71	80	90	100/112	132	160	180
Tamanho	FA42	B5	B14/B5	B14/B5	B14/B5	B14/B5			
	FA43	B14/B5	B14/B5						
	FA52		B5	B14/B5	B14/B5	B14/B5	B14/B5		
	FA53	B5	B14/B5	B14/B5	B14/B5				
	FA62		B5	B14/B5	B14/B5	B14/B5	B14/B5		
	FA63	B5	B14/B5	B14/B5	B14/B5				
	FC72		B5	B14/B5	B14/B5	B14/B5	B14/B5		
	FC73	B5	B14/B5	B14/B5	B14/B5				
	FC82					B5	B5	B5	B5
	FC83		B5	B14/B5	B14/B5	B14/B5	B14/B5		

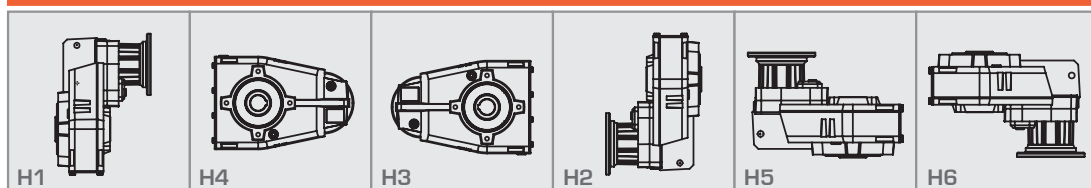
*Verificar a disponibilidade conforme a redução.

LUBRIFICAÇÃO

Os redutores são fornecidos com LUBRIFICAÇÃO PERMANENTE POR ÓLEO SINTÉTICO.

Modelo	FA42/3	FA52/3	FA62/3	FC72/3	FC82/3
Tipo de Óleo	ROCOL SAPPHIRE 220			PETRONAS TUTELA R EP 460	

POSIÇÕES DE MONTAGEM / QUANTIDADE DE ÓLEO



FA42	1,15	0,7	0,7	0,7	1,2	0,8
FA43	1,3	0,7	0,7	0,7	1,35	0,9
FA52/62	1,85	1,15	1,15	1,3	2,1	1,3
FA53/63	2,15	1,25	1,25	1,45	2,35	1,45
FC72	3,5	1,9	1,9	1,8	3,6	1,9
FC73	3,55	1,95	1,95	1,95	3,75	2
FC82	5,7	3,6	3,6	3,6	6,6	4,5
FC83	5,8	3,9	3,9	3,9	6,8	4,9

FA42

n_2 (RPM)	i	P_{Mot} (cv)	M_{2M} (Nm)	f.s.	P_{Nom} (cv)	M_{2Nom} (Nm)	FR (N)	FA (N)
202,9	8,38	6	199,4	1,1	6,77	225,0	1600	320
169,3	10,04	6	233,9	1,0	6,03	240,0	1750	350
137,9	12,33	5	244,5	1,1	5,32	260,0	1950	390
112,1	15,16	4	240,5	1,1	4,32	260,0	2050	410
96,8	17,57	4	278,7	1,0	3,88	270,0	2050	410
93,6	18,16	4	288,0	1,0	4,03	290,0	2050	410
80,8	21,05	4	333,9	1,0	3,83	320,0	2300	460
76,2	22,3	3	265,3	1,2	3,62	320,0	2300	460
68,8	24,7	3	293,8	1,1	3,27	320,0	2450	490
65,8	25,85	3	307,5	1,0	3,12	320,0	2450	490
57,6	29,49	2	233,9	1,4	2,74	320,0	2450	490
56,0	30,34	2	240,6	1,3	2,66	320,0	2450	490
50,6	33,6	1,5	199,9	1,3	1,88	250,0	2450	490
46,9	36,21	2	287,2	1,1	2,23	320,0	2450	490
42,2	40,25	1,5	239,4	1,3	1,88	300,0	2450	490
34,4	49,43	1,5	294,0	1,1	1,63	320,0	2950	590
32,4	52,53	1	208,3	1,2	1,25	260,0	2950	590
26,4	64,51	1	255,8	1,2	1,23	315,0	2950	590
24,5	69,37	0,5	137,5	1,4	0,69	190,0	2950	590
20,0	85,19	0,5	168,9	1,4	0,68	230,0	2950	590

O rendimento dinâmico é de 96% para todas as reduções.

FA52

n_2 (RPM)	i	P_{Mot} (cv)	M_{2M} (Nm)	f.s.	P_{Nom} (cv)	M_{2Nom} (Nm)	FR (N)	FA (N)
258,8	6,57	10	260,5	1,1	10,75	280,0	3000	600
224,9	7,56	10	299,8	1,0	9,67	290,0	3200	640
192,7	8,82	7,5	262,3	1,2	9,15	320,0	3460	690
137,2	12,39	7,5	368,5	1,2	9,16	450,0	3600	720
119,4	14,24	7,5	423,5	1,1	7,97	450,0	3700	740
101,5	16,75	6	398,5	1,2	7,08	470,0	3700	740
88,3	19,25	6	458,0	1,1	6,42	490,0	3700	740
78,1	21,78	5	431,8	1,1	5,67	490,0	4300	860
67,9	25,04	5	496,5	1,0	4,93	490,0	4700	940
58,2	29,23	4	463,6	1,1	4,23	490,0	4700	940
55,5	30,65	4	486,2	1,0	4,03	490,0	4700	940
47,5	35,78	3	425,6	1,2	3,45	490,0	4700	940
44,1	38,55	3	458,6	1,1	3,21	490,0	4700	940
38,4	44,32	2	351,5	1,4	2,79	490,0	6100	1220
32,9	51,74	2	410,3	1,2	2,39	490,0	6100	1220
27,9	61,03	2	484,0	1,0	1,98	480,0	6100	1220
23,9	71,25	1,5	423,8	1,2	1,73	490,0	6100	1220

O rendimento dinâmico é de 96% para todas as reduções.

FA43

n_2 (RPM)	i	P_{Mot} (cv)	M_{2M} (Nm)	f.s.	P_{Nom} (cv)	M_{2Nom} (Nm)	FR (N)	FA (N)
22,9	74,33	0,75	216,5	1,5	1,11	320,0	2950	590
20,6	82,56	0,75	240,4	1,3	1,00	320,0	2950	590
19,4	87,48	0,75	254,7	1,3	0,94	320,0	2950	590
16,8	101,4	0,75	295,3	1,1	0,81	320,0	2950	590
13,9	122,57	0,5	238,0	1,3	0,67	320,0	4000	800
12,3	138,59	0,5	269,1	1,2	0,59	320,0	4000	800
10,6	160,82	0,5	312,2	1,0	0,51	320,0	4000	800
10,0	170,2	0,5	330,4	1,0	0,48	320,0	4000	800
9,3	183,48	0,33	235,1	1,4	0,45	320,0	4000	800
7,9	214,15	0,33	274,4	1,2	0,38	320,0	4000	800
7,5	225,33	0,33	288,7	1,1	0,37	320,0	4000	800
7,0	244,32	0,33	313,1	1,0	0,34	320,0	4000	800
6,7	254,15	0,25	246,7	1,3	0,32	320,0	4000	800
5,9	289,96	0,25	281,5	1,1	0,28	320,0	4000	800
5,7	300,05	0,25	291,3	1,1	0,27	320,0	4000	800
4,8	356,09	0,16	221,2	1,4	0,23	320,0	4000	800

O rendimento dinâmico é de 93% para todas as reduções.

FA53

n_2 (RPM)	i	P_{Mot} (cv)	M_{2M} (Nm)	f.s.	P_{Nom} (cv)	M_{2Nom} (Nm)	FR (N)	FA (N)
27,5	61,89	2	480,6	1,1	2,12	510,0	6100	1220
23,9	71,16	1,5	414,4	1,2	1,85	510,0	6100	1220
20,6	82,48	1,5	480,4	1,1	1,59	510,0	6100	1220
17,7	96,29	1	373,9	1,4	1,36	510,0	6100	1220
16,9	100,51	1	390,3	1,3	1,31	510,0	6100	1220
14,7	115,56	1	448,7	1,1	1,14	510,0	6500	1300
13,5	125,96	1	489,1	1,0	1,04	510,0	6500	1300
12,6	134,91	1	523,8	1,0	0,97	510,0	6500	1300
11,6	147,05	0,75	428,2	1,2	0,89	510,0	6500	1300
10,0	170,44	0,75	496,3	1,0	0,77	510,0	6500	1300
9,2	184,15	0,5	357,5	1,4	0,71	510,0	6500	1300
8,3	205,87	0,5	399,7	1,3	0,64	510,0	6500	1300
7,1	240,34	0,5	466,6	1,1	0,55	510,0	6500	1300
6,1	279,22	0,33	357,8	1,4	0,47	510,0	6500	1300
5,2	325,97	0,33	417,7	1,2	0,40	510,0	6500	1300
4,7	364,41	0,33	466,9	1,1	0,36	510,0	6500	1300
4,0	425,43	0,25	413,0	1,2	0,31	510,0	6500	1300
3,5	481,19	0,25	467,1	1,1	0,27	510,0	6500	1300
3,0	561,76	0,16	349,0	1,5	0,23	510,0	6500	1300

O rendimento dinâmico é de 93% para todas as reduções.

IBR Q

IBR QDR

IBR QP

IBR R

IBR M

IBR C

IBR P

IBR H

IBR X

VARIADORES

TRANS
ANGULARES

MOTOR

ACOPLA

FA62

n_2 (RPM)	i	P_{Mot} (cv)	M_{2M} (Nm)	$f.s.$	P_{Nom} (cv)	M_{2Nom} (Nm)	FR (N)	FA (N)
258,8	6,57	12,5	325,7	1,1	13,82	360,0	3000	600
224,9	7,56	10	299,8	1,2	12,34	370,0	3200	640
192,7	8,82	10	349,7	1,1	11,01	385,0	3460	690
137,2	12,39	10	491,3	1,1	11,19	550,0	3600	720
119,4	14,24	10	564,7	1,0	10,09	570,0	3700	740
101,5	16,75	7,5	498,2	1,2	9,03	600,0	3700	740
88,3	19,25	7,5	572,5	1,0	7,86	600,0	3700	740
78,1	21,78	6	518,2	1,2	6,95	600,0	4300	860
67,9	25,04	6	583,3	1,0	6,04	600,0	4700	940
58,2	29,23	5	579,5	1,0	5,18	600,0	4700	940
55,5	30,65	5	607,7	1,0	4,94	600,0	4700	940
47,5	35,78	4	567,5	1,1	4,23	600,0	4700	940
44,1	38,55	3	458,6	1,3	3,60	550,4	4700	940
38,4	44,32	3	527,2	1,1	3,41	600,0	6100	1220
32,9	51,74	3	615,5	1,0	2,92	600,0	6100	1220
27,9	61,03	2	473,9	1,0	2,00	484,0	6100	1220
23,9	71,25	1,5	423,8	1,3	1,80	508,6	6100	1220

O rendimento dinâmico é de 96% para todas as reduções.

FC72

n_2 (RPM)	i	P_{Mot} (cv)	M_{2M} (Nm)	$f.s.$	P_{Nom} (cv)	M_{2Nom} (Nm)	FR (N)	FA (N)
212,0	8,02	15	467,1	1,1	16,35	520,0	4000	800
185,2	9,18	15	534,7	1,1	16,21	590,0	4150	830
159,2	10,68	15	622,4	1,1	16,06	680,0	4150	830
112,5	15,11	12,5	733,4	1,1	12,93	775,0	4300	860
98,3	17,3	12,5	839,7	1,1	12,90	885,0	4300	900
84,5	20,13	10	798,2	1,1	11,28	900,0	4500	970
72,7	23,39	7,5	695,6	1,3	9,70	900,0	4500	970
62,5	27,21	7,5	809,2	1,1	8,34	900,0	5100	1020
55,9	30,42	7,5	904,7	1,0	7,46	900,0	5100	1020
48,0	35,38	6	841,8	1,1	6,41	900,0	5100	1020
45,6	37,24	6	867,6	1,0	6,06	895,0	5100	1020
39,3	43,31	5	858,7	1,0	5,24	900,0	6500	1300
36,2	47,02	3	559,4	1,3	3,78	705,0	6500	1300
31,6	53,85	3	640,6	1,3	3,79	810,0	6500	1300
27,1	62,63	3	745,1	1,2	3,62	900,0	6500	1300
22,9	74,16	2	588,1	1,0	1,99	585,0	6500	1300
19,7	86,25	2	684	1,0	1,99	680,0	6500	1300

O rendimento dinâmico é de 96% para todas as reduções.

FA63

n_2 (RPM)	i	P_{Mot} (cv)	M_{2M} (Nm)	$f.s.$	P_{Nom} (cv)	M_{2Nom} (Nm)	FR (N)	FA (N)
27,5	61,89	2	480,6	1,2	2,50	600,0	6100	1220
23,9	71,16	2	552,6	1,1	2,17	600,0	6100	1220
20,6	82,48	1,5	480,4	1,2	1,87	600,0	6100	1220
17,7	96,29	1,5	560,8	1,1	1,60	600,0	6100	1220
16,9	100,51	1,5	585,4	1,0	1,54	600,0	6100	1220
14,7	115,56	1	448,7	1,3	1,34	600,0	6500	1300
13,5	125,96	1	489,1	1,2	1,23	600,0	6500	1300
12,6	134,91	1	523,8	1,1	1,15	600,0	6500	1300
11,6	147,05	1	571,0	1,1	1,05	600,0	6500	1300
10,0	170,44	0,75	496,3	1,2	0,91	600,0	6500	1300
9,2	184,15	0,75	536,3	1,1	0,84	600,0	6500	1300
8,3	205,87	0,75	599,5	1,0	0,75	600,0	6500	1300
7,1	240,34	0,5	466,6	1,3	0,64	600,0	6500	1300
6,1	279,22	0,5	542,1	1,1	0,55	600,0	6500	1300
5,2	325,97	0,33	417,7	1,4	0,45	600,0	6500	1300
4,7	364,41	0,33	466,9	1,3	0,42	600,0	6500	1300
4,0	425,43	0,33	545,1	1,1	0,36	600,0	6500	1300
3,5	481,19	0,33	616,6	1,0	0,32	600,0	6500	1300
3,0	561,76	0,25	545,3	1,1	0,28	600,0	6500	1300

O rendimento dinâmico é de 93% para todas as reduções.

FC73

n_2 (RPM)	i	P_{Mot} (cv)	M_{2M} (Nm)	$f.s.$	P_{Nom} (cv)	M_{2Nom} (Nm)	FR (N)	FA (N)
22,5	75,5	2	586,3	1,4	2,81	825,0	6500	1300
19,7	86,47	2	671,5	1,3	2,68	900,0	6500	1300
17,0	100,22	2	778,3	1,2	2,31	900,0	6500	1300
14,6	116,56	2	905,2	1,0	1,99	900,0	8500	1700
12,4	136,82	1,5	796,9	1,1	1,69	900,0	8500	1700
11,1	153,05	1	594,3	1,4	1,36	810,0	8500	1700
10,4	163,31	1	634,1	1,4	1,42	900,0	8500	1700
9,6	178,01	1	691,2	1,3	1,30	900,0	8500	1700
8,9	191,67	1	744,2	1,2	1,21	900,0	8500	1700
8,2	206,32	1	801,1	1,1	1,12	900,0	8500	1700
7,6	222,92	1	865,6	1,0	1,04	900,0	8500	1700
7,0	242,18	1	940,0	1,0	0,96	900,0	8500	1700
6,8	250,15	0,75	728,5	1,2	0,93	900,0	8500	1700
5,9	289,08	0,75	841,8	1,1	0,80	900,0	8500	1700
5,1	330,31	0,5	641,3	1,4	0,69	890,0	8500	1700
4,3	394,59	0,5	766,1	1,2	0,59	900,0	8500	1700
3,3	514,99	0,33	659,9	1,4	0,45	900,0	8500	1700
2,5	680,03	0,33	871,3	1,0	0,34	900,0	8500	1700

O rendimento dinâmico é de 93% para todas as reduções.

FC82

n_2 (RPM)	i	P_{Mot} (cv)	M_{2M} (Nm)	f.s.	P_{Nom} (cv)	M_{2Nom} (Nm)	FR (N)	FA (N)
284,3	5,98	30	711,4	1,4	42,17	1000,0	4600	920
239,4	7,1	30	844,6	1,4	41,74	1175,0	5000	1000
197,0	8,63	30	1026,6	1,3	39,45	1350,0	5300	1060
150,8	11,27	30	1340,7	1,1	33,56	1500,0	5300	1060
127,1	13,38	30	1591,7	1,1	32,04	1700,0	5600	1120
111,5	15,24	30	1775,2	1,1	31,44	1900,0	5700	1140
104,6	16,26	30	1894,0	1,1	32,57	2100,0	5700	1140
94,0	18,09	25	1793,4	1,2	29,27	2100,0	5700	1140
85,8	19,82	25	1964,9	1,0	26,21	2060,0	5700	1140
77,3	21,98	25	2179,0	1,0	24,09	2100,0	6500	1300
72,2	23,53	20	1866,1	1,1	22,51	2100,0	6500	1300
70,1	24,25	20	1923,2	1,0	20,17	1940,0	6500	1300
59,0	28,8	15	1713,1	1,2	18,39	2100,0	7000	1400
48,6	34,99	15	2081,2	1,0	15,14	2100,0	7000	1400
40,8	41,64	10	1651,2	1,2	11,87	1960,0	7000	1400
33,6	50,6	10	2006,5	1,0	10,47	2100,0	9000	1800

O rendimento dinâmico é de 96% para todas as reduções.

FC83

n_2 (RPM)	i	P_{Mot} (cv)	M_{2M} (Nm)	f.s.	P_{Nom} (cv)	M_{2Nom} (Nm)	FR (N)	FA (N)
35,0	48,55	10	1885,1	1,1	11,14	2100,0	9000	1800
29,5	57,64	7,5	1678,5	1,3	9,38	2100,0	9000	1800
25,9	65,64	7,5	1911,5	1,1	8,24	2100,0	9000	1800
24,3	70,04	7,5	2039,6	1,0	7,72	2100,0	9000	1800
21,8	77,93	6	1815,5	1,2	6,94	2100,0	9000	1800
19,9	85,36	6	1988,6	1,1	6,34	2100,0	9000	1800
18,0	94,7	5	1838,5	1,1	5,71	2100,0	9000	1800
16,8	101,35	5	1967,6	1,1	5,34	2100,0	9000	1800
13,8	123,15	4	1912,7	1,1	4,39	2100,0	12000	2400
11,3	150,73	3	1755,8	1,2	3,59	2100,0	12000	2400
9,5	179,39	3	2089,6	1,0	3,01	2100,0	12000	2400
7,8	217,98	2	1692,7	1,2	2,48	2100,0	12000	2400
6,9	247,03	2	1918,3	1,0	2,03	1950,0	12000	2400
5,7	300,17	1,5	1748,2	1,2	1,80	2100,0	12000	2400

O rendimento dinâmico é de 93% para todas as reduções.

DIMENSIONAL P / PÉS

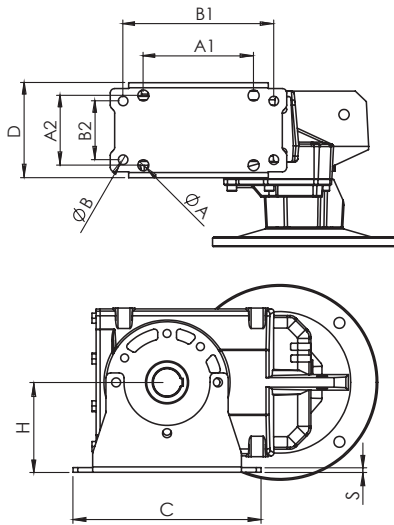


TABELA DE DIMENSÕES BASE FIXAÇÃO (mm)

Tamanho	A1	A2	ØA	B1	B2	ØB	C	D	H	S
FA42	150	80	M10	195	70	11	220	113,5	105	5
FA43	150	80	M10	195	70	11	220	113,5	105	5
FA52/FA62	150	95	M12	205	80	13	240	129,5	115	6
FA53/FA63	150	95	M12	205	80	13	240	129,5	115	6

DIMENSIONAL P / EE / ES

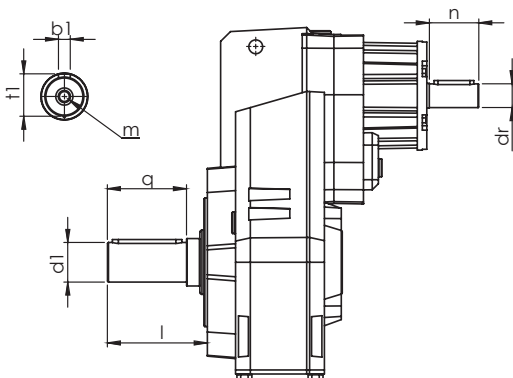


TABELA DE DIMENSÕES (mm)

Tamanho	q	Ø d1 (j6)	l	b1	t1	m	n	Ø dr (h6)
FA42	60	30	68	8	33	M8X20	47	18
FA43	60	30	68	8	33	M8X20	32	16
FA52	60	35	73,5	10	38	M10X23	50	25
FA53	60	35	73,5	10	38	M10X23	50	25
FA62	60	40	73,5	10	38	M10X23	50	25
FA63	60	40	73,5	10	38	M10X23	47	18
FC72	80	40	93,5	12	43	M12X32	50	25
FC73	80	40	93,5	12	43	M12X32	47	18
FC82	100	50	146,5	14	53,5	M16X36	50	25
FC83	100	50	146,5	14	53,5	M16X36	50	25

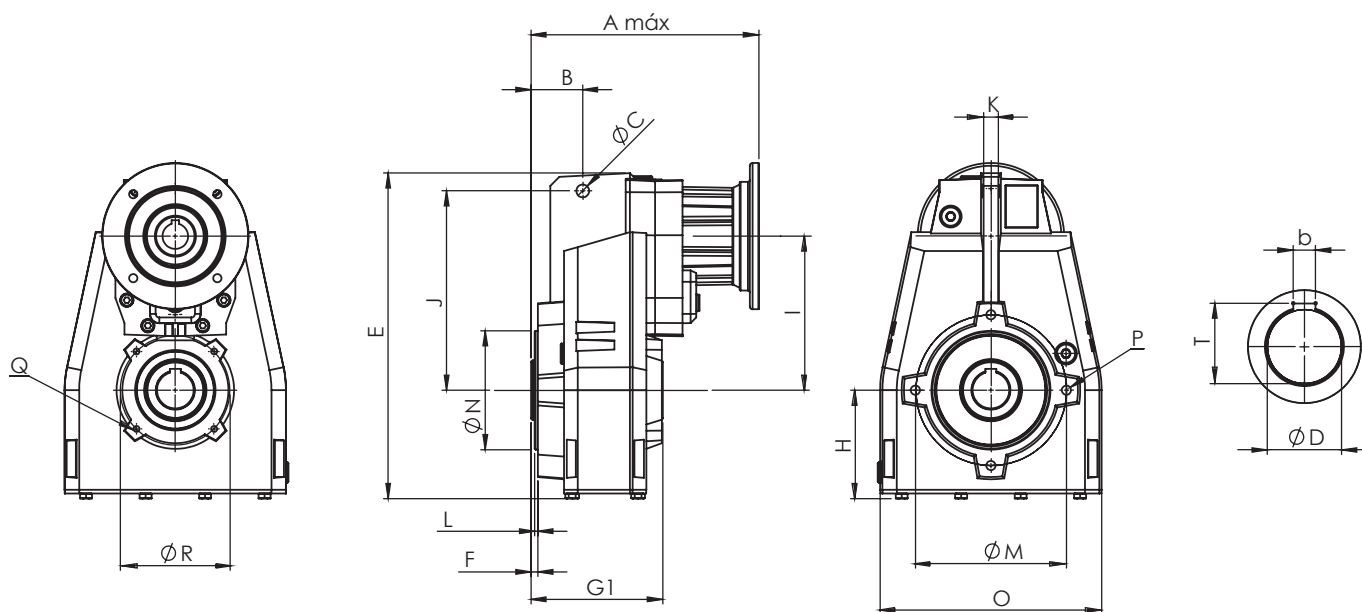


TABELA DE DIMENSÕES (mm)

Tamanho	A _{max}	B	ØC	ØD (H7)	E	F	G1	g1	H	I	J	K	L	ØM	ØN (f7)	O	P	Q	ØR	T	b	Peso (kg)
FA42	185	40	11	30	269	5	110	36	88	123	160	18	3,5	115	95	178	M8X15	M8X13	94	33,3	8	9
FA43	173	40	11	30	269	5	110	36	88	153	160	18	3,5	115	95	178	M8X15	M8X13	94	33,3	8	8,9
FA52	238	43,5	13	35	316,5	6,5	125	33	100,5	150	162	15	3,5	130	110	200	M10X20	M8X14	105	38,3	10	15,5
FA53	239	43,5	13	35	316,5	6,5	125	33	100,5	188	162	15	3,5	130	110	200	M10X20	M8X14	105	38,3	10	15,5
FA62	256,5	43,5	13	40	316,5	6,5	125	33	100,5	150	162	15	3,5	130	110	200	M10X20	M8X14	105	43,3	12	15,5
FA63	239	43,5	13	40	316,5	6,5	125	33	100,5	188	162	15	3,5	130	110	200	M10X20	M8X14	105	43,3	12	15,5
FC72	268	56,5	14	40	356	7,5	144	32,5	118,5	168,5	218	16	3,5	165	130	242	M12X19	M8X13	120	43,3	12	30,5
FC73	250,5	56,5	14	40	356	7,5	144	32,5	118,5	206,5	218	16	3,5	165	130	242	M12X19	M8X13	120	43,3	12	30,5
FC82	352,5	65	22	50	457,5	8,5	163	46,5	142,5	215,5	278	20	4,5	215	180	278	M12X19	M10X14	150	53,8	14	82,5
FC83	322	65	22	50	457,5	8,5	163	46,5	142,5	165,5	278	20	4,5	215	180	278	M12X19	M10X14	150	53,8	14	68,5

FLANGE DE SAÍDA

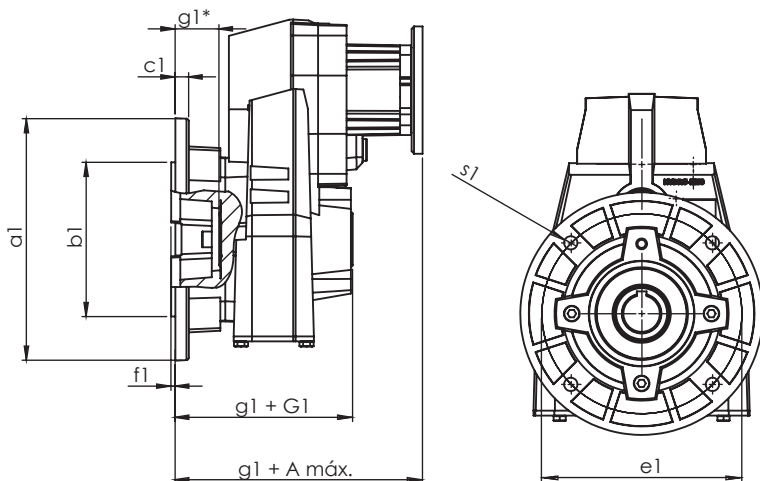


TABELA DE FLANGES

	a1	b1 (f7)	c1	e1	f	s1
F160	160	110	10	130	3	9
F200	200	130	13	165	3,5	11
F250	250	180	14	215	4	14
F300	300	230	16	265	4	14
F350	350	250	18	300	4	18
F400	400	300	18	350	4	18

* A dimensão g1 está na tabela de dimensões gerais.

DISPONIBILIDADE DE FLANGES

	FA42/3	FA52/3	FA62/3	FC72/3	FA82/3
F160	✓	-	-	-	-
F200	✓	-	-	-	-
F250	✓	✓	✓	✓	-
F300	-	✓	✓	✓	✓
F350	-	-	-	✓	✓
F400	-	-	-	-	✓