



(11) 3221-8160

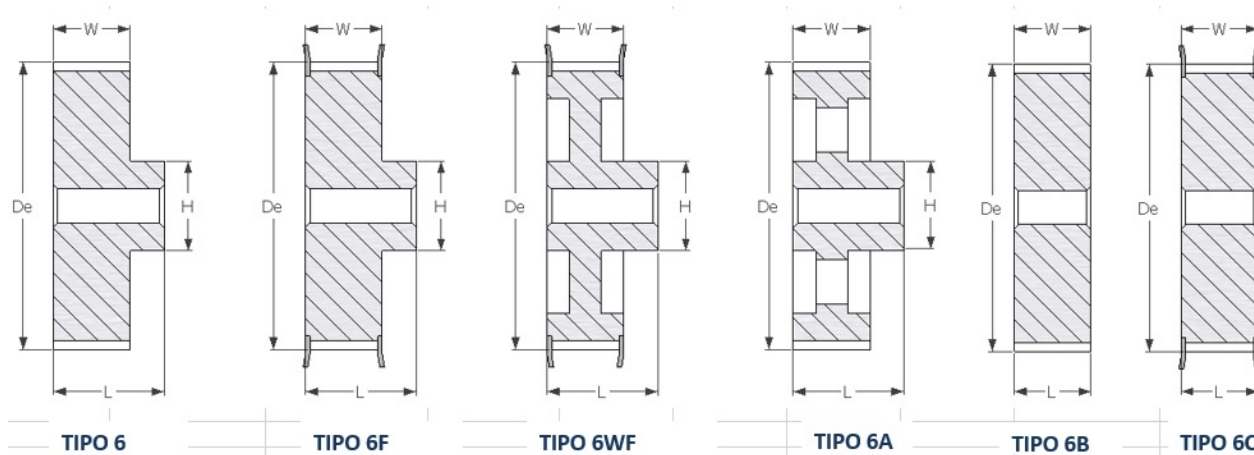


merati@merati.com.br



[Home](#) [Produtos](#) [Catálogos](#) [Publicações](#) [Contato](#)

### Principais formas construtivas das polias sincronizadas



### Séries disponíveis de polias sincronizadas

Série XL (Passo 1/5" ou 5,08 mm)	Série L (Passo 3/8" ou 9,53 mm)	Série H (Passo 1/2" ou 12,70 mm)	Série XH (Passo 7/8" ou 22,23 mm)	Série XXH (Passo 1.1/4" ou 31,75 mm)
XL 037	L 050 L 100 L 150 L 200 L 300	H 050 H 100 H 150 H 200 H 300	XH 100 XH 150 XH 200 XH 300 XH 400	XXH 100 XXH 150 XXH 200 XXH 300 XXH 400
Série T (Passos 5, 10, 20 mm)	Série AT (Passos 5, 10, 15, 20 mm)	Série RPP (Passo 8 mm)	Série HTD (Passos 5, 8, 14 mm)	Série Polychain (Passo 14 mm)
T5 T10 T20	AT5 AT10 AT15 AT20	8M RPP	HTD 5M HTD 8M HTD 14M	14M Polychain





CÓDIGO DA POLIA/CORREIA	PASSO DA POLIA/CORREIA	PERFIL DA POLIA/CORREIA	PERFIL
<b>XL</b>	1/5" ou 5,08 mm	Trapezoidal	
<b>L</b>	3/8" ou 9,53 mm	Trapezoidal	
<b>H</b>	1/2" ou 12,70 mm	Trapezoidal	
<b>XH</b>	7/8" ou 22,23 mm	Trapezoidal	
<b>XXH</b>	1.1/4" ou 31,75 mm	Trapezoidal	
<b>HTD 5M</b>	5 mm	Semi circular	
<b>HTD 8M</b>	8 mm	Semi circular	
<b>HTD 14M</b>	14 mm	Semi circular	

### Codificação das polias sincronizadas:

Para solicitar a polia sincronizada pelo código:

Código do produto = **Z.P.Largura.Tipo**

onde:

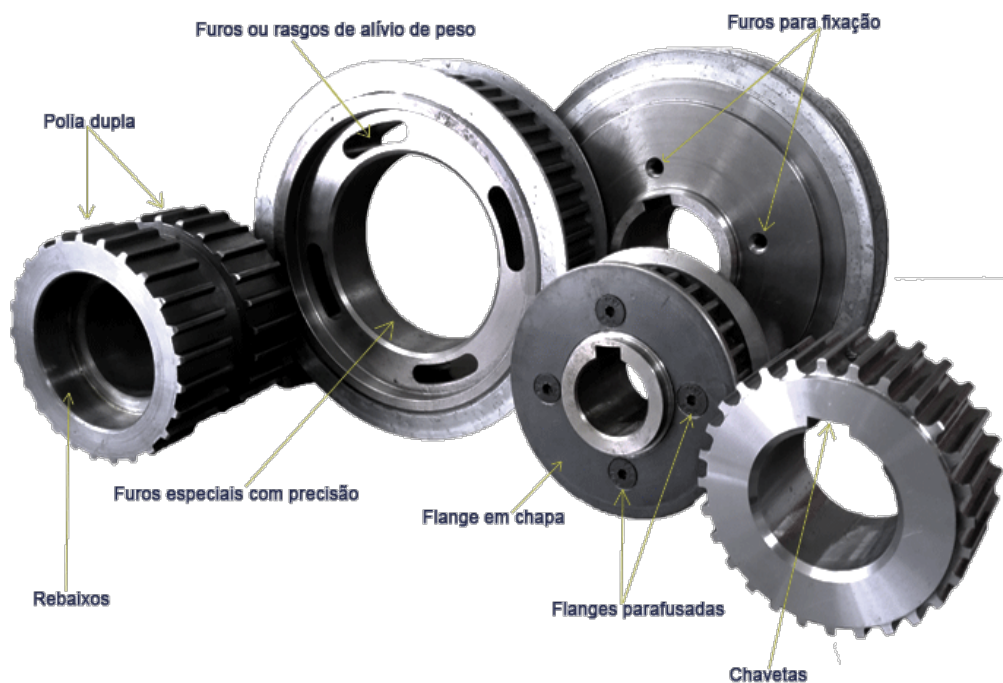
Z = número de dentes

P = passo

Largura = largura da correia

Tipo = tipo construtivo (6 / 6F / 6WF, etc)

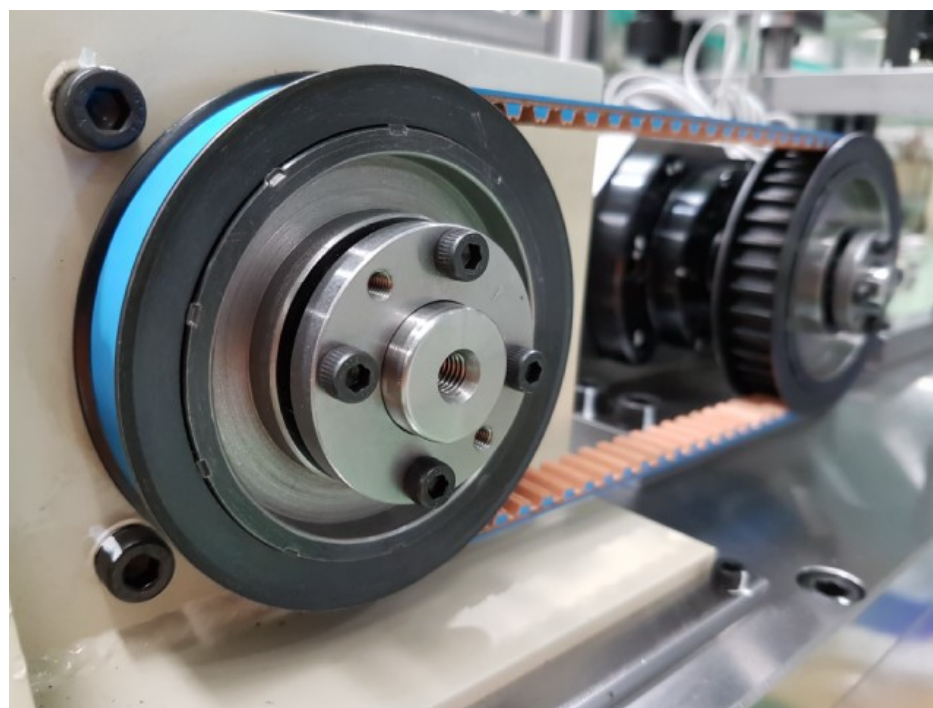
### Polias Especiais



- Polias especiais disponíveis em aço carbono, alumínio, aço inoxidável, ferro fundido, latão ou outros materiais conforme necessidade do cliente.
- Furos piloto (provisório) ou furos acabados de precisão.
- Fixação no eixo por meio de chavetas, estrias ou buchas cônicas.
- Flanges especiais prensados (conformados) a frio, a quente ou aparafusados.
- Acabamento superficial em oxidação negra, zincagem ou bicromatização.

[Consulte nossos Catálogos](#)

Faça sua Cotação



[Home](#)

[Catálogos](#)

[Contato](#)

**Merati Ltda**

Rua dos Italianos, 902  
Bom Retiro | São Paulo | SP  
☎ + 55 (11) 3221-8160 | + 55 (11) 3361-6919  
Brasil

[merati@merati.com.br](mailto:merati@merati.com.br)