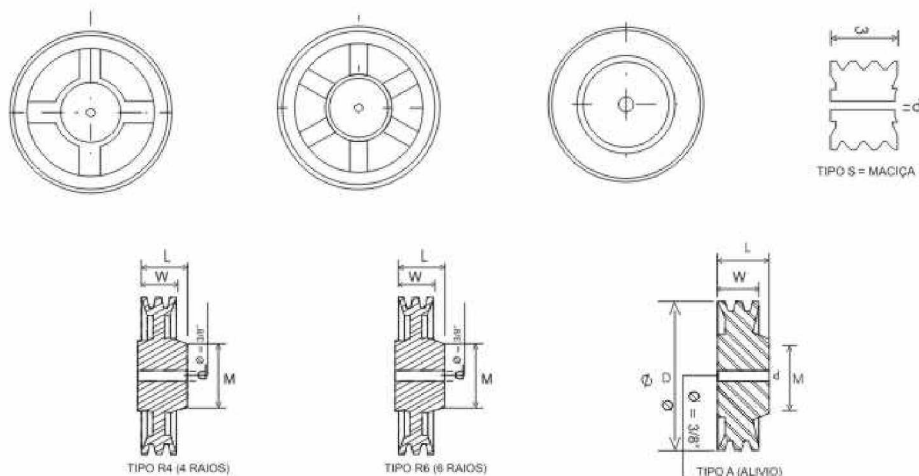


DIMENSÕES DAS POLIAS DE ALUMÍNIO PERFIL (CANAL) "A" EM MILIMETROS.



Ø D Externo	Nº Canais	Referência	Tipo	Ø M	L	W	Ø D Externo	Nº Canais	Referência	Tipo	Ø M	L	W
50	1	50 A1	A	32	30	20	90	1	90 A1	A	40	30	20
	2	50 A2	A	35	45	35		2	90 A2	A	40	45	35
	3	50 A3	S	-	-	50		3	90 A3	S	-	-	50
	4	50 A4	S	-	-	65		4	90 A4	S	-	-	65
55	1	55 A1	A	35	30	20	95	1	95 A1	A	40	30	20
	2	55 A2	A	35	45	35		2	95 A2	A	40	45	35
	3	55 A3	S	-	-	50		3	95 A3	S	-	-	50
	4	55 A4	S	-	-	65		4	95 A4	S	-	-	65
60	1	60 A1	A	35	30	20	100	1	100 A1	A	40	30	20
	2	60 A2	A	35	45	35		2	100 A2	A	40	45	35
	3	60 A3	S	-	-	50		3	100 A3	S	-	-	50
	4	60 A4	S	-	-	65		4	100 A4	S	-	-	65
65	1	65 A1	A	35	30	20	105	1	105 A1	A	45	30	20
	2	65 A2	A	35	45	35		2	105 A2	A	50	45	35
	3	65 A3	S	-	-	50		3	105 A3	S	-	-	50
	4	65 A4	S	-	-	65		4	105 A4	S	-	-	65
70	1	70 A1	A	35	30	20	110	1	110 A1	A	45	30	20
	2	70 A2	A	35	45	35		2	110 A2	A	50	45	35
	3	70 A3	S	-	-	50		3	110 A3	S	55	65	50
	4	70 A4	S	-	-	65		4	110 A4	S	-	-	65
75	1	75 A1	A	40	30	20	115	1	115 A1	A	45	30	20
	2	75 A2	A	40	45	35		2	115 A2	A	50	45	35
	3	75 A3	S	-	-	50		3	115 A3	S	60	65	50
	4	75 A4	S	-	-	65		4	115 A4	S	-	-	65
80	1	80 A1	A	40	30	20	120	1	120 A1	A	45	30	20
	2	80 A2	A	40	45	35		2	120 A2	A	50	45	35
	3	80 A3	S	-	-	50		3	120 A3	S	60	65	50
	4	80 A4	S	-	-	65		4	120 A4	S	-	-	65
85	1	85 A1	A	40	30	20	125	1	125 A1	A	45	30	20
	2	85 A2	A	40	45	35		2	125 A2	A	50	45	35
	3	85 A3	S	-	-	50		3	125 A3	S	64	65	50
	4	85 A4	S	-	-	65		4	125 A4	S	64	70	65

Ø D Externo	Nº Canais	Referência	Tipo	Ø M	L	W	Ø D Externo	Nº Canais	Referência	Tipo	Ø M	L	W
130	1	130 A1	R4	45	35	20	190	1	190 A1	R4	60	40	20
	2	130 A2	R4	53	50	35		2	190 A2	R4	60	50	35
	3	130 A3	A	64	65	50		3	190 A3	R4	70	65	55
	4	130 A4	A	64	70	65		4	190 A4	R4	73	70	70
135	1	135 A1	R4	45	35	20	200	1	200 A1	R4	54	40	20
	2	135 A2	R4	53	50	35		2	200 A2	R4	60	52	35
	3	135 A3	A	64	65	50		3	200 A3	R4	70	65	55
	4	135 A4	A	64	70	65		4	200 A4	R4	73	70	70
140	1	140 A1	R4	45	35	20	210	1	210 A1	R4	53	40	20
	2	140 A2	R4	53	50	35		2	210 A2	R4	60	52	35
	3	140 A3	A	64	65	50		3	210 A3	R4	80	65	55
	4	140 A4	A	64	70	65		4	210 A4	R4	80	70	70
145	1	145 A1	R4	50	35	20	220	1	220 A1	R4	53	40	20
	2	145 A2	R4	53	50	35		2	220 A2	R4	60	52	35
	3	145 A3	A	64	65	50		3	220 A3	R6	80	65	55
	4	145 A4	A	64	70	65		4	220 A4	R6	80	70	70
150	1	150 A1	R4	53	35	20	230	1	230 A1	R4	53	40	20
	2	150 A2	R4	53	50	35		2	230 A2	R6	60	50	35
	3	150 A3	A	64	65	50		3	230 A3	R6	80	65	55
	4	150 A4	A	64	70	65		4	230 A4	R6	80	70	70
155	1	155 A1	R4	55	35	20	240	1	240 A1	R4	55	40	20
	2	155 A2	R4	55	50	35		2	240 A2	R6	60	55	35
	3	155 A3	A	64	65	50		3	240 A3	R6	80	60	55
	4	155 A4	A	66	70	65		4	240 A4	R6	80	70	70
160	1	160 A1	R4	55	35	20	250	1	250 A1	R4	55	40	20
	2	160 A2	R4	55	50	35		2	250 A2	R6	60	55	35
	3	160 A3	R4	64	65	50		3	250 A3	R6	80	60	55
	4	160 A4	A	66	70	65		4	250 A4	R6	80	70	70
165	1	165 A1	R4	55	35	20	260	1	260 A1	R4	60	40	20
	2	165 A2	R4	55	50	35		2	260 A2	R6	60	55	35
	3	165 A3	R4	70	65	50		3	260 A3	R6	80	60	55
	4	165 A4	A	70	70	65		4	260 A4	R6	80	70	70
170	1	170 A1	R4	55	35	20	270	1	270 A1	R4	60	40	20
	2	170 A2	R4	55	50	35		2	270 A2	R6	60	55	35
	3	170 A3	R4	70	65	50		3	270 A3	R6	80	60	55
	4	170 A4	R4	70	70	65		4	270 A4	R6	80	70	70
180	1	180 A1	R4	55	40	20	280	1	280 A1	R4	60	43	20
	2	180 A2	R4	55	50	35		2	280 A2	R6	60	55	35
	3	180 A3	R4	70	65	50		3	280 A3	R6	80	60	55
	4	180 A4	R4	73	70	65		4	280 A4	R6	80	70	70

Ø D Externo	Nº Canais	Referência	Tipo	Ø M	L	W	Ø D Externo	Nº Canais	Referência	Tipo	Ø M	L	W
290	1	290 A1	R4	60	43	20	390	1	390 A1	R6	60	45	20
	2	290 A2	R6	60	55	35		2	390 A2	R6	70	56	35
	3	290 A3	R6	80	62	55		3	390 A3	R6	80	62	55
	4	290 A4	R6	80	70	70		4	390 A4	R6	80	74	70
300	1	300 A1	R4	60	43	20	400	1	400 A1	R6	68	45	20
	2	300 A2	R6	68	55	35		2	400 A2	R6	70	56	35
	3	300 A3	R6	80	62	55		3	400 A3	R6	80	62	55
	4	300 A4	R6	80	70	70		4	400 A4	R6	80	74	70
310	1	310 A1	R4	60	43	20	405	1	405 A1	R6	68	45	20
	2	310 A2	R6	68	55	35		2	405 A2	R6	70	56	35
	3	310 A3	R6	80	62	55		3	405 A3	R6	80	62	55
	4	310 A4	R6	80	70	70		4	405 A4	R6	80	74	70
320	1	320 A1	R4	60	43	20	430	1	430 A1	R6	75	45	20
	2	320 A2	R6	68	55	35		2	430 A2	R6	75	60	35
	3	320 A3	R6	80	62	55		3	430 A3	R6	90	70	55
	4	320 A4	R6	80	70	70		4	430 A4	R6	90	75	70
330	1	330 A1	R6	60	45	20	450	1	450 A1	R6	75	45	20
	2	330 A2	R6	68	57	35		2	450 A2	R6	75	60	35
	3	330 A3	R6	80	68	55		3	450 A3	R6	90	70	55
	4	330 A4	R6	80	72	72		4	450 A4	R6	90	75	70
340	1	340 A1	R6	60	45	20	480	1	480 A1	R6	75	45	20
	2	340 A2	R6	68	57	35		2	480 A2	R6	75	60	35
	3	340 A3	R6	80	68	55		3	480 A3	R6	90	70	55
	4	340 A4	R6	80	72	72		4	480 A4	R6	90	75	70
350	1	350 A1	R6	60	45	20	500	1	500 A1	R6	75	46	20
	2	350 A2	R6	70	57	35		2	500 A2	R6	75	62	35
	3	350 A3	R6	80	68	55		3	500 A3	R6	90	70	55
	4	350 A4	R6	80	72	72		4	500 A4	R6	90	75	70
360	1	360 A1	R6	60	45	20	550	1	550 A1	R6	75	50	20
	2	360 A2	R6	70	57	35		2	550 A2	R6	80	65	35
	3	360 A3	R6	80	68	55		3	550 A3	R6	90	75	55
	4	360 A4	R6	80	72	72		4	550 A4	R6	90	75	70
370	1	370 A1	R6	60	45	20	600	1	600 A1	R6	75	50	20
	2	370 A2	R6	70	57	35		2	600 A2	R6	80	65	35
	3	370 A3	R6	80	68	55		3	600 A3	R6	90	75	55
	4	370 A4	R6	80	72	72		4	600 A4	R6	90	75	70
380	1	380 A1	R6	60	45	20	700	1	700 A1	R6	120	55	20
	2	380 A2	R6	70	57	35		2	700 A2	R6	120	70	35
	3	380 A3	R6	80	68	55		3	700 A3	R6	120	80	55
	4	380 A4	R6	80	72	72		4	700 A4	R6	120	80	70

**DIMENSÕES DAS POLIAS DE ALUMÍNIO PERFIL
(CANAL) "B" EM MILIMETROS.**

Ø D Externo	Nº Canais	Referência	Tipo	Ø M	L	W	Ø D Externo	Nº Canais	Referência	Tipo	Ø M	L	W
50	1	50 B1	A	35	34	24	95	1	95 B1	A	45	34	24
	2	50 B2	A	40	53	43		2	95 B2	A	50	53	43
	3	50 B3	S	-	-	63		3	95 B3	S	-	-	63
	4	50 B4	S	-	-	83		4	95 B4	S	-	-	83
55	1	55 B1	A	35	34	24	100	1	100 B1	A	45	34	24
	2	55 B2	A	40	53	43		2	100 B2	A	50	53	43
	3	55 B3	S	-	-	63		3	100 B3	S	-	-	63
	4	55 B4	S	-	-	83		4	100 B4	S	-	-	83
60	1	60 B1	A	35	34	24	105	1	105 B1	A	50	34	24
	2	60 B2	A	44	53	43		2	105 B2	A	50	53	43
	3	60 B3	S	-	-	63		3	105 B3	S	-	-	63
	4	60 B4	S	-	-	83		4	105 B4	S	-	-	83
65	1	65 B1	A	35	34	24	110	1	110 B1	A	50	34	24
	2	65 B2	A	44	53	43		2	110 B2	A	50	53	43
	3	65 B3	S	-	-	63		3	110 B3	S	-	-	63
	4	65 B4	S	-	-	83		4	110 B4	S	-	-	83
70	1	70 B1	A	35	34	24	115	1	115 B1	A	50	34	24
	2	70 B2	A	44	53	43		2	115 B2	A	50	53	43
	3	70 B3	S	-	-	63		3	115 B3	A	60	68	63
	4	70 B4	S	-	-	83		4	115 B4	A	-	83	83
75	1	75 B1	A	43	34	24	120	1	120 B1	R4	50	34	24
	2	75 B2	A	45	53	43		2	120 B2	A	50	53	43
	3	75 B3	S	-	-	63		3	120 B3	A	60	68	63
	4	75 B4	S	-	-	83		4	120 B4	-	-	83	83
80	1	80 B1	A	43	34	24	125	1	125 B1	R4	50	34	24
	2	80 B2	A	45	53	43		2	125 B2	A	50	53	43
	3	80 B3	S	-	-	63		3	125 B3	A	60	68	63
	4	80 B4	S	-	-	83		4	125 B4	A	70	83	83
85	1	85 B1	A	43	34	24	130	1	130 B1	R4	50	34	24
	2	85 B2	A	45	53	43		2	130 B2	R4	50	55	43
	3	85 B3	S	-	-	63		3	130 B3	A	60	68	63
	4	85 B4	S	-	-	83		4	130 B4	A	70	83	83
90	1	90 B1	A	43	34	24	135	1	135 B1	R4	54	34	24
	2	90 B2	A	45	53	43		2	135 B2	R4	54	55	43
	3	90 B3	S	-	-	63		3	135 B3	A	62	68	63
	4	90 B4	S	-	-	83		4	135 B4	A	70	83	83

Ø D Externo	Nº Canais	Referência	Tipo	Ø M	L	W	Ø D Externo	Nº Canais	Referência	Tipo	Ø M	L	W
140	1	140 B1	R4	54	34	24	190	1	190 B1	R4	55	34	24
	2	140 B2	R4	54	55	43		2	190 B2	R4	60	55	43
	3	140 B3	A	62	68	63		3	190 B3	R4	74	68	63
	4	140 B4	A	70	83	83		4	190 B4	R6	80	83	83
145	1	145 B1	R4	54	34	24	200	1	200 B1	R4	55	34	24
	2	145 B2	R4	54	55	43		2	200 B2	R4	60	55	43
	3	145 B3	A	62	68	63		3	200 B3	R4	74	68	63
	4	145 B4	A	70	83	83		4	200 B4	R6	80	83	83
150	1	150 B1	R4	54	34	24	210	1	210 B1	R4	55	34	24
	2	150 B2	R4	54	55	43		2	210 B2	R4	60	55	43
	3	150 B3	A	62	68	63		3	210 B3	R4	80	68	63
	4	150 B4	A	70	83	83		4	210 B4	R6	80	83	83
155	1	155 B1	R4	55	34	24	220	1	220 B1	R4	55	34	24
	2	155 B2	R4	58	55	43		2	220 B2	R4	60	55	43
	3	155 B3	A	65	68	63		3	220 B3	R4	80	70	63
	4	155 B4	A	80	83	83		4	220 B4	R6	80	83	83
160	1	160 B1	R4	55	34	24	230	1	230 B1	R4	55	34	24
	2	160 B2	R4	58	55	43		2	230 B2	R6	60	56	43
	3	160 B3	R4	65	68	63		3	230 B3	R6	80	70	63
	4	160 B4	A	80	83	83		4	230 B4	R6	80	83	83
165	1	165 B1	R4	55	34	24	240	1	240 B1	R4	55	34	24
	2	165 B2	R4	58	55	43		2	240 B2	R6	60	56	43
	3	165 B3	R4	68	68	63		3	240 B3	R6	80	70	63
	4	165 B4	R6	80	83	83		4	240 B4	R6	80	83	83
170	1	170 B1	R4	55	34	24	250	1	250 B1	R4	55	35	24
	2	170 B2	R4	58	55	43		2	250 B2	R6	62	56	43
	3	170 B3	R4	68	68	63		3	250 B3	R6	80	70	63
	4	170 B4	R6	80	83	83		4	250 B4	R6	80	83	83
175	1	175 B1	R4	55	34	24	260	1	260 B1	R4	60	35	24
	2	175 B2	R4	60	55	43		2	260 B2	R6	60	56	43
	3	175 B3	R4	72	68	63		3	260 B3	R6	80	70	63
	4	175 B4	R6	80	83	83		4	260 B4	R6	80	83	83
180	1	180 B1	R4	55	34	24	270	1	270 B1	R4	60	35	24
	2	180 B2	R4	60	55	43		2	270 B2	R6	60	56	43
	3	180 B3	R4	72	68	63		3	270 B3	R6	80	70	63
	4	180 B4	R6	80	83	83		4	270 B4	R6	80	83	83

Ø D Externo	Nº Canais	Referência	Tipo	Ø M	L	W	Ø D Externo	Nº Canais	Referência	Tipo	Ø M	L	W
280	1	280 B1	R4	60	38	24	380	1	380 B1	R6	65	40	24
	2	280 B2	R6	60	56	43		2	380 B2	R6	65	56	43
	3	280 B3	R6	80	70	63		3	380 B3	R6	80	74	63
	4	280 B4	R6	80	83	83		4	380 B4	R6	80	83	83
290	1	290 B1	R4	60	38	24	390	1	390 B1	R6	65	40	24
	2	290 B2	R6	65	56	43		2	390 B2	R6	65	60	43
	3	290 B3	R6	80	70	63		3	390 B3	R6	80	74	63
	4	290 B4	R6	80	83	83		4	390 B4	R6	80	83	83
300	1	300 B1	R4	60	38	24	400	1	400 B1	R6	65	40	24
	2	300 B2	R6	68	56	43		2	400 B2	R6	70	60	43
	3	300 B3	R6	80	70	63		3	400 B3	R6	80	74	63
	4	300 B4	R6	80	83	83		4	400 B4	R6	80	85	83
310	1	310 B1	R4	65	38	24	430	1	430 B1	R6	70	40	24
	2	310 B2	R6	65	56	43		2	430 B2	R6	70	60	43
	3	310 B3	R6	80	70	63		3	430 B3	R6	80	74	63
	4	310 B4	R6	80	83	83		4	430 B4	R6	100	85	83
320	1	320 B1	R4	65	38	24	450	1	450 B1	R6	75	40	24
	2	320 B2	R6	65	56	43		2	450 B2	R6	65	60	43
	3	320 B3	R6	80	70	63		3	450 B3	R6	80	74	63
	4	320 B4	R6	80	83	83		4	450 B4	R6	100	85	83
330	1	330 B1	R6	65	38	24	480	1	480 B1	R6	75	40	24
	2	330 B2	R6	65	56	43		2	480 B2	R6	75	60	43
	3	330 B3	R6	80	70	63		3	480 B3	R6	80	74	63
	4	330 B4	R6	80	83	83		4	480 B4	R6	100	85	83
340	1	340 B1	R6	65	38	24	500	1	500 B1	R6	75	40	24
	2	340 B2	R6	65	56	43		2	500 B2	R6	75	60	43
	3	340 B3	R6	80	70	63		3	500 B3	R6	80	74	63
	4	340 B4	R6	80	83	83		4	500 B4	R6	100	85	83
350	1	350 B1	R6	65	40	24	550	1	550 B1	R6	75	40	24
	2	350 B2	R6	65	56	43		2	550 B2	R6	75	64	43
	3	350 B3	R6	80	70	63		3	550 B3	R6	100	74	63
	4	350 B4	R6	80	83	83		4	550 B4	R6	100	85	83
360	1	360 B1	R6	65	40	24	600	1	600 B1	R6	75	40	24
	2	360 B2	R6	65	56	43		2	600 B2	R6	80	64	43
	3	360 B3	R6	80	70	63		3	600 B3	R6	100	74	63
	4	360 B4	R6	80	83	83		4	600 B4	R6	100	90	83
700	1	700 B1	R6	120	48	24	700	1	700 B1	R6	120	48	24
	2	700 B2	R6	120	64	43		2	700 B2	R6	120	64	43
	3	700 B3	R6	120	80	63		3	700 B3	R6	120	80	63
	4	700 B4	R6	120	90	83		4	700 B4	R6	120	90	83