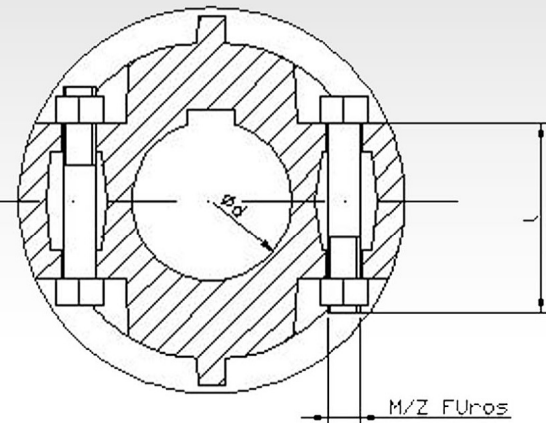
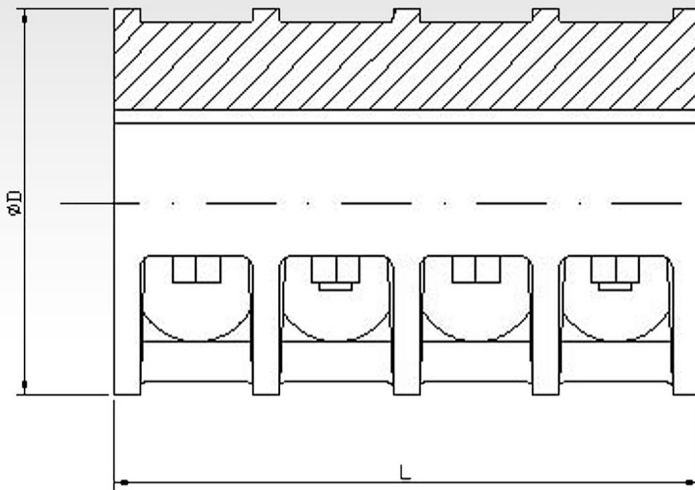
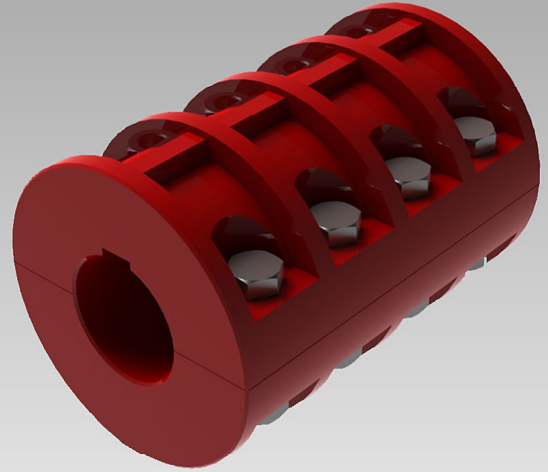


ACOPLAMENTO RÍGIDO

DIN 115

Versão: 2006/01



Tamanho	Torque [Nm] Máximo	Rot. Máxima [RPM]	d U7 [mm]	D [mm]	L [mm]	Mxl	Z	Peso [kg]
25	40	1500	25	90	120	8 x 50	8	3,5
30	57	1500	30	90	120	8 x 50	8	3,5
35	79	1420	35	110	160	12 x 60	8	6
40	100	1420	40	110	160	12 x 60	8	6
45	123	1300	45	130	190	12 x 70	8	10
50	148	1300	50	130	190	12 x 70	8	10
55	491	1250	55	145	220	12 x 70	8	15
60	835	1250	60	145	220	12 x 70	8	15
70	1670	1160	70	165	250	14 x 80	8	20
80	2455	1100	80	185	280	14 x 90	8	30
90	3732	1100	90	210	310	14 x 100	8	43
100	5303	1000	100	240	350	16 x 100	8	64
110	7365	1000	110	260	390	16 x 120	8	86
120	10805	920	120	280	420	20 x 130	8	116
140	14730	875	140	320	490	20 x 140	10	160
160	22590	800	160	375	560	24 x 150	12	254
180	31430	710	180	420	630	24 x 150	12	320
200	39300	690	200	500	700	27 x 150	12	550

Cubos em Ferro Fundido Cinzento (GG25), parafusos de aço classe 8.8.

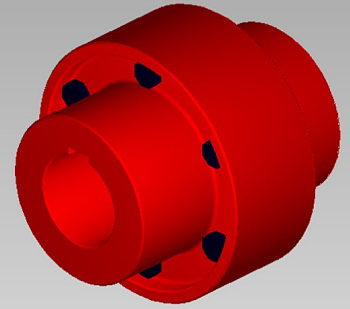
Favor especificar caso a tolerância do furo não seja U7.

Chavetas conforme norma DIN 6885/1.

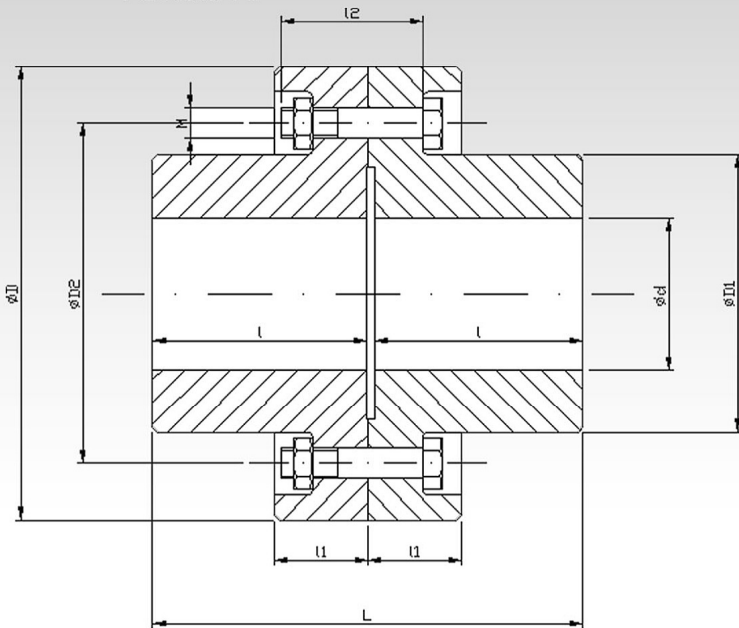
Furos especiais sob consulta.

ACOPLAMENTO RÍGIDO

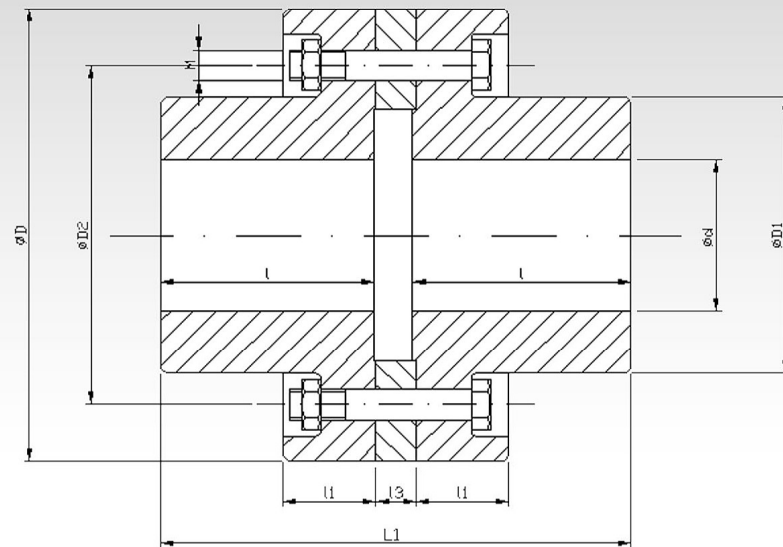
DIN 116



Forma A



Forma B



Tamanho	Torque [Nm] Máximo	Rot. Máxima [RPM]	d N7 [mm]	D [mm]	D1 [mm]	D2 [mm]	L [mm]	L1 [mm]	l [mm]	l1 [mm]	l3 [mm]	Mx12 [mm]	N	Peso A [kg]	Peso B [kg]
30	88	6000	30	125	58	90	101	110	50	31	16	10 x 45	3	4,5	5,7
40	236	5400	40	140	72	100	121	130	60	31	16	10 x 45	3	6	7,5
50	521	4750	50	160	95	125	141	150	70	34	16	10 x 50	3	10	11
60	982	4200	60	180	110	140	171	180	85	37	16	12 x 50	4	14	16
70	1718	3800	70	200	130	160	201	210	100	41	18	12 x 60	6	22	26
80	2671	3400	80	224	145	180	221	230	110	41	18	12 x 60	8	30	34
90	4046	3000	90	250	164	200	241	250	120	54	18	16 x 80	8	44	48
100	5892	2700	100	280	180	224	261	270	130	54	18	16 x 80	8	57	63
110	8347	2500	110	300	200	250	281	290	140	60	18	16 x 85	8	73	79
120	12570	2300	120	335	225	280	311	320	155	60	18	16 x 85	10	98	106
140	19150	2000	140	375	250	310	341	350	170	70	18	20 x 105	10	140	146
160	30150	1800	160	425	290	350	401	410	200	75	18	24 x 110	10	205	216
180	45370	1700	180	450	325	380	451	460	225	80	20	24 x 120	12	270	286
200	61870	1500	200	500	360	420	501	510	250	80	20	24 x 120	16	360	378
220	81020	1350	220	560	400	470	541	550	270	95	20	30 x 140	14	495	520
250	119810	1200	250	630	450	540	601	610	300	95	20	30 x 140	16	670	700

Cubos em Ferro Fundido Cinzento (GG25), parafusos de aço classe 8.8.

Favor especificar caso a tolerância do furo não seja N7.

Chavetas conforme norma DIN 6885/1.

Furos especiais sob consulta.